

文件编号：POWERCHINA-0126-240214

中国电建集团核电工程有限公司

询价文件



招标人：中国电建集团核电工程有限公司

二〇二四年 04 月

中国·济南

一、询价内容

中国电建集团核电工程有限公司（以下简称“招标人”）以公开询比价方式采购低驾平板车一台，采用人民币结算，银行支付，合同主体为中国电建集团核电工程有限公司。

二、询价范围

- 1、询价范围：低驾平板车一台。
- 2、产品型号、规格、数量：详见 4.1 采购清单；
- 3、交货时间、地点：合同签订后 10 日内交货至采购方指定地点；
- 4、质量要求：质保期一年以上，卖方保证本合同物资是全新的，品质、规格、技术条件与本次询价技术要求相符。
- 5、评标方式：综合最优报价法（综合技术、质量、报价进行评比）。

三、报价人资格要求

1、响应人必须满足的条件：

1.1 响应人是制造企业的，应是在在中国境内（含港澳台地区）/外登记注册的独立法人，具有独立承担民事责任的能力，具有有效期内的 ISO9001 质量管理体系认证证书，具有安全用品生产许可证。

1.2 响应人是代理商的，应是在在中国境内（含港澳台地区）登记注册的独立法人，具有独立承担民事责任的能力，所代理的制造企业满足第 1 条中相关要求。

1.3 响应人是增值税一般纳税人，能开具增值税专用发票。

1.4 响应人具有良好的银行资信和商业信誉，近三年没有处于被责令停业，财产被接管、冻结、破产状态。

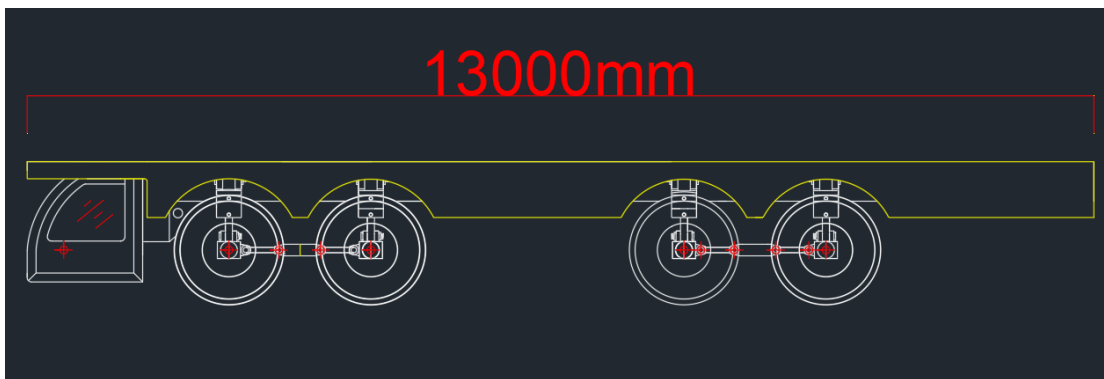
1.5、响应人不存在《中华人民共和国招标投标法》、《中华人民共和国招标投标法实施条例》禁止投标的情形。

四、报价格式

4.1 采购清单（分项价格表）

序号	设备名称	规格型号	单位	数量	税前单价	税额	总额
1	低驾平板车	40t	辆	1			
						合计/元：	

低驾平板车 尺寸图：



功能要求：

- 1、设备设计载重 40 吨。
- 2、设备宽度 3 米：高度 \leq 1.7 米：总长 13 米。
- 3、设备具备前进、后退、转弯的功能。
- 4、倒车影像、雷达，中控大屏。
- 5、前后大灯。
- 6、前后加长车架，长度各 2m，高度与车身高度一致，宽度不低于 2m。
- 7、含倒车语音提醒。

低驾平板车参考参数表如下：

车桥	
形式	整体铸钢/轮边减速
轴距 (mm)	1500/3000/1500
轮距 (mm)	2204mm
单桥额定承载力 (T)	15T
轴数	4 轴
转向系	
转向方式	轴头转向
方向角度调节	具备方向角度调节器
转向桥数	二桥转向
轮胎	
轮胎型号	1200/24

轮辋	825-16
悬挂系	
悬挂方式	弹簧钢板悬挂/铰接悬挂/液压悬挂
制动	
形式	断气刹车系统
前/后	鼓式刹车
前/后	前后车桥都配备刹车
刹车气压 (Mpa)	8 Mpa
设备外形尺寸	
高度 (mm)	1700mm
宽度 (mm)	3000mm
长度 (mm)	13000mm
性能	
最慢时速 (m/min) 米/分钟	2.7m/min
最快时速 (km/h) 千米/小时	65km/h
重载车速 (km/h) 千米/小时	0-30km/h
转弯半径 (m)	18m
重载适应纵坡	15%
重载适应横坡	3.5%
额定载重量	40T
排放	
排放标准	非道路国三
牌照	非道路国三牌照

4.2 报价汇总表

单位：人民币

序号	物资名称	价格	备注
1	低驾平板车		
4	包装		
5	运输费		发货至新疆哈密市巴里坤县三塘湖镇新疆华电哈密煤电项目部
	总计（含税）：		
	税率：	13%	

注：本报价表可以扩展

报价单位：_____（盖单位章）

法定代表人或其委托代理人：_____（签字）

_____年____月____日

4.4 所有报价格式包括 4.1，4.2 均需做成压缩包上传至平台。

五、付款条款

1. 合同签订后卖方向买方提供货物，并提供合同全额增值税专用发票、及 95%付款收据，买方验收无误后，十日内向卖方支付 95%货物价款；质保期满一年后，无质量问题到期向卖方支付 5%的质保金，如出现质量问题，根据损失和影响相应扣减质保金。

2. 卖方开具的发票不规范、不合法或涉嫌虚开，开票方不仅要承担赔偿责任，而且必须明确不能免除其开具合法发票的义务。

3. 在涉及到货物质量问题的退货行为时，如果退货行为需开具红字增值税专用发票的行为，卖方应当按双方事先约定：在 5 个工作日内履行协助义务。

六、报价文件的递交

1、报价文件递交的截止时间（报价截止时间，下同）报价截止时间为 **2024 年 4 月 28 日 14 时 00 分**（北京时间）。

2、逾期未提交报价文件，询价人不予受理。

3、报价截止时间及递交地点如有变动，询价人将及时以书面形式通知所有已确认提交报价的人员。

4、递交报价文件前须在中电建集中采购电子平台通过询价人或股份公司合格供应商审查（无审查费用），成为询价人或股份公司合格供应商后方能进行报价和比价。未办妥成为合格供应商造成无法递交和比价的，责任自负。

七、联系方式

招标人：中国电建集团核电工程有限公司

地址：济南市高新区经十东路 7000 号汉峪金谷 A3-3 号楼 1619 室

邮编：250102

联系人：李海桃

电话：0531-89812152

电子邮箱：lihaitao@powerchina-ne.com

八、杂项

8.1 费用承担

响应人准备和参加投标活动发生的费用自理。

8.2 语言文字

除专用术语外，与招标投标有关的语言均使用中文。必要时专用术语应附有中文注释。

8.3 计量单位

所有计量均采用中华人民共和国法定计量单位。

九 技术要求

报价人提供的物资要满足国家相关标准，质量满足要求，不得提供三无产品或劣质产品。如报价人提供的设备材料无法满足要求，询价人有权要求报价人更换质量合格的产品，并不引起商务价格变化，由此产生的费用，由报价人承担。技术要求详见附件：6KV 箱式变电站采购规范书。

十、监督机构

中国电建集团核电工程有限公司审计部、纪委办公室，法务部

监督电话：0531-89812202，0531-89812313，0531-89812203。

2024 年 4 月 26