

询比价函

各受邀报价单位：

因中国电建贵州工程有限公司盘南 2X660MW 低热值煤发电项目 1#锅炉冷二次风道配件采购的需要，我司拟采用询比价采购方式对盘南 2×660MW 低热值煤发电项目 1#锅炉冷二次风道配件进行采购，请按以下要求于 2024 年 08 月 19 日（星期一）11:00 前将报价文件发上传到集采平台（标题格式：XXXX 公司+盘南 2×660MW 低热值煤发电项目 1#锅炉冷二次风道配件，未按此格式将不进行邮件开标）。超过截止时间发送的报价文件将被拒绝，报价文件有效期 60 天。

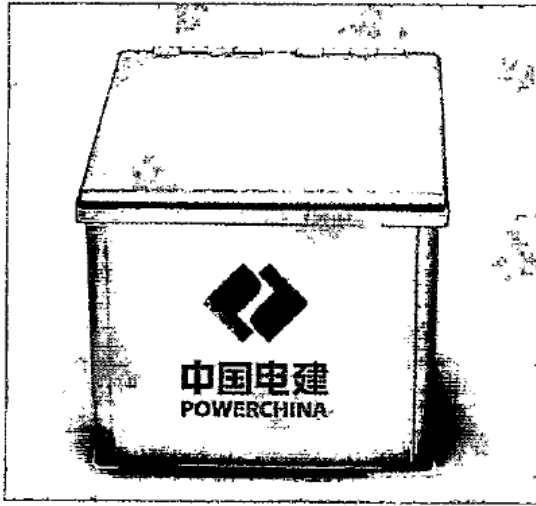
一、拟采购物资需求表

序号	物资名称	规格型号	材质	技术规范及质量标准	单位	数量	需用日期	备注
1	消声器	4010x2010	组合件	满足国标要求	件	4	2024 年 8 月 30 日	
2	暖风器	6000x3800	组合件	满足国标要求	件	2	2024 年 8 月 30 日	
3	电动矩形风门	6600x200	组合件	满足国标要求	件	2	2024 年 8 月 30 日	配反法兰、紧固件及密封垫
4	电动矩形风门	3800x3200	组合件	满足国标要求	件	1	2024 年 8 月 30 日	配反法兰、紧固件及密封垫
5	矩形圆角 CE 波形双波补偿器（半高）	6600x3200 L=235	Q235-B	满足国标要求	件	2	2024 年 8 月 30 日	配反法兰、紧固件及密封垫
6	矩形圆角 CE 波形双波补偿器（半高）	3800x3200 L=235	Q235-B	满足国标要求	件	1	2024 年 8 月 30 日	配反法兰、紧固件及密封垫
7	矩形圆角 CE 波形双波补偿器（半高）	3100x3200 L=235	组合件	满足国标要求	件	4	2024 年 8 月 30 日	配反法兰、紧固件及密封垫
8	矩形圆角 CE 波形双波补偿器（半高）	4000x2600 L=235	组合件	满足国标要求	件	4	2024 年 8 月 30 日	配反法兰、紧固件及密封垫
9	矩形人孔	500x600	组合件	满足国标要求	件	3	2024 年 8 月 30 日	
10	90° 热压弯头	PN40 DN150A	20	满足国标要求	件	20	2024 年 8 月 30 日	
11	聚四氟乙烯板	300*300*6		满足国标要求	件	144	2024 年 8 月 30 日	
12	水泥基渗透结晶型防水涂料	渗透结晶型	水泥基	满足国标要求	吨	5	2024 年 8 月 30 日	
13	沉降观测钉（顶面）	带保护套	不锈钢	满足附图及国家相关标准要求	套	30	2024 年 8 月 30 日	

14	沉降观测钉（侧面）	带保护套	不锈钢	满足附图及国家相关标准要求	套	98	2024年8月30日	
----	-----------	------	-----	---------------	---	----	------------	--

沉降观测附图：

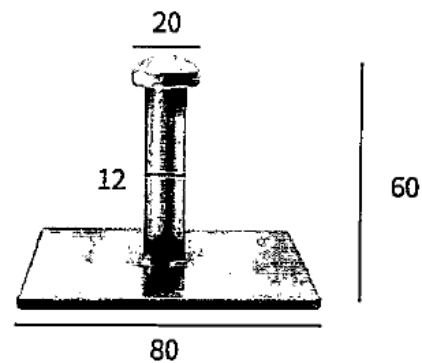
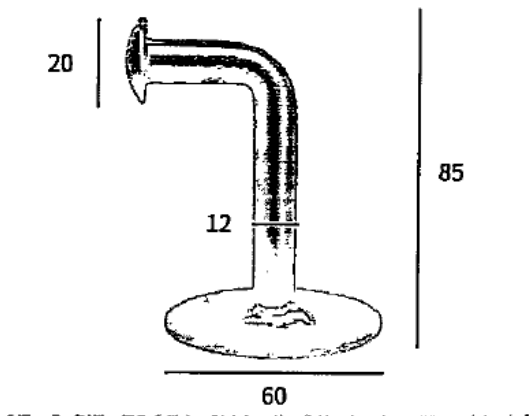
附件：图片参照，单位（mm）



立面



侧面



二、采购要求

1、本次询比价为综合固定单价，询比价响应人报价时须写明单价及总价、产品的详细配置参数，报价包含货物制造、运输、装卸（项目现场卸车不含）、利润、税金、第三方检测（若有）、售后服务等交付采购人使用前所有可能发生的费用，确定成交供应商不再增补任何费用。

2、交货期：2024年08月30日，具体交货时间以甲方书面通知为准。

3、交货地点：盘南2×660MW低热值煤发电项目现场指定地点交货（贵州省盘州市大山镇盘南工业园区）项目联系人：朱秋宇 13908513071

4、质量标准及要求：

（1）产品符合国家最高最新标准和技术规范书要求，材质符合国家标准。

(2) 规格、型号严格按照清单要求供货。

5、质保期：产品的质量保证期为通过现场开箱验收后 12 个月。

6、货物验收、结算、付款方式：

(1) 本次招标最终合同标的物的费用结算按甲方（招标人）排产通知单发货，最终结算数量以甲方指定接货人签收的到货验收单数量为准，且根据合同综合单价结算。

(2) 凭供应商发货清单和到货实物清点，按国家标准及技术规范书要求进行验收。

(3) 全部货到现场验收合格后，供方持支付申请单、货物验收签证、结算清单及相关资料，并开具实际结算到货款全额发票（13%增值税专用发票），需方收到以上资料后，30 个工作日支付结算到货款 95%（累计支付到货款 95%），留到货结算款 5%作为质保金，质保金满后，无质量问题，供方持支付申请单及相关资料，需方收到以上资料后 30 个工作日一次性无息退回质保金。

(4) 支付方式为：银行电汇/6 个月期银行承兑汇票/电建融信/电子支付凭证/供应链债务凭证等。

7、成交确定原则：在满足产品技术基本要求、无实质性技术和商务偏离的前提下，选择报价和质量最优者：

(1) 响应人出具授权代表正式签字盖章承诺书，承诺响应技术规范书技术和质量要求，无实质性技术偏离（即供货范围、基本技术参数和性能保证指标等方面的偏离）。

(2) 响应人必须提供不同付款方式的报价，按照招标文件付款节点和条件提供响应报价。如对招标文件付款节点和条件有负偏差的，应另行提供对应偏差条件下的报价供招标人评估。响应人也可在招标文件付款节点和条件的基础上提出更优条件，但该条件下的报价应不的超过按招标文件付款节点和条件的响应报价。

(3) 招标人有权根据投标人的报价情况，对单项多多项分开确定中标人。

三、重要声明：

1、响应人扫描上传的报价单必须由响应人代表人签字和加盖公章，且应同时上传可编辑 EXCEL 报价单版本。上传的报价单严格按统一格式要求，响应人报价如未核对或报价有漏项的，以有利于我公司（采购单位）的价格为准进行评定标，响应人无条件接受。

如响应人报价存在如下情况视为无效投标报价：

- (1) 响应人上传的报价单格式不符合“四、响应人上传电子版报价单统一格式”要求；
- (2) 响应人上传的报价单未盖章、供应商上传的报价单无授权代表人签字；
- (3) 响应人未上传报价单或未提交报价单中产品对应的产品数据表（详细参数）；
- (4) 响应人报价的技术质量、付款方式、交货期等严重偏离或明显错误的情况；
- (5) 响应人报价单有缺项、漏项的；

(6) 响应人失去中国电建集团设备物资集中采购平台合格供应商资格的；

(7) 其它违反法律法规的行为。

2、我公司（采购单位）对未中标单位的未中标原因不予解释，采购项目业主方、设计施工变更原因，或项目推迟取消原因，或报价超出预算，或招标过程存在违法现象等原因，采购单位有权否决所有投标。

3、供应商不按合同条款履约的，或在合同执行中存在技术质量、交货服务等问题且由此造成我公司（采购单位）经济损失的，采购单位有权通过法律手段进行损失追究，供应商无条件赔偿。

4、供应商提交报价后，视为已完全理解接受询价文件要求，视为已完全理解接受采购单位的采购技术质量要求。

5、供应商应在上传的报价单中应注明技术质量指标、标准号或品牌或生产厂家及其它技术质量说明，以供采购单位评议选择。

6、供应商在提交报价前，如对技术质量有疑问的，请在提交书面澄清问题；

7、供应商提交的报价为一次报价，若有优惠承诺等必须在报价时体现。

五、响应人上传电子版报价单统一格式

中国电建集团贵州工程有限公司

贵州工程有限公司关于盘南 2×660MW 低热值煤发电项目 1#锅炉冷二次风道配件采购报价单

报价日期： 年 月 日				招标编号：ZDJGZ-EP(PN)-2024105							
报价单位（盖章）：				授权联系人（签字）：							
联系电话：				报价有效期：60 天							
序号	物资名称	规格型号	材质	技术质量标准与要求	单位	数量	单价(元)	总价(元)	生产周期 (天)	品牌	备注
1	消声器	4010x2010	组合件	满足国标要求	件	4					
2	暖风器	6000x3800	组合件	满足国标要求	件	2					
3	电动矩形风门	6600x200	组合件	满足国标要求	件	2					配反法兰、紧固件及密封垫
4	电动矩形风门	3800x3200	组合件	满足国标要求	件	1					配反法兰、紧固件及密封垫
5	矩形圆角 CE 波形双波补偿器 (半高)	6600x3200 L=235	Q235-B	满足国标要求	件	2					配反法兰、紧固件及密封垫
6	矩形圆角 CE 波形双波补偿器 (半高)	3800x3200 L=235	Q235-B	满足国标要求	件	1					配反法兰、紧固件及密封垫
7	矩形圆角 CE 波形双波补偿器 (半高)	3100x3200 L=235	组合件	满足国标要求	件	4					配反法兰、紧固件及密封垫
8	矩形圆角 CE 波形双波补偿器	4000x2600 L=235	组合件	满足国标要求	件	4					配反法兰、紧固件及密封垫

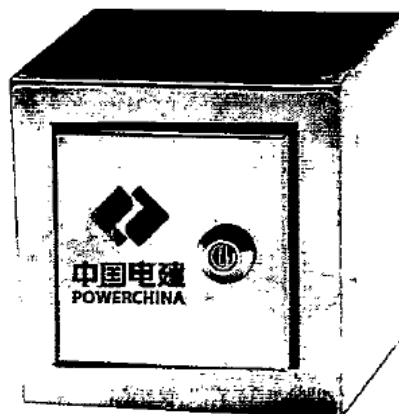
	(半高)										
9	矩形人孔	500x600	组合件	满足国标要求	件	3					
10	90° 热压弯头	PN40 DN150A	20	满足国标要求	件	20					
11	聚四氟乙烯板	300*300*6		满足国标要求	件	144					
12	水泥基渗透结晶型防水涂料	渗透结晶型	水泥基	满足国标要求	吨	5					
13	沉降观测钉（顶面）	带保护套	不锈钢	满足附图及国家相关标准要求	套	30					
14	沉降观测钉（侧面）	带保护套	不锈钢	满足附图及国家相关标准要求	套	98					
含税合计（小写）：											
含税合计（大写）：											
其中增值税（小写）：											
报价说明	<p>1、报价金额含材料费、第三方检测费（若有）、包装费、运输费、装卸（项目现场卸车不含）、技术服务费、保险、增值税、现场安装所需的配件等现场交货价。</p> <p>2、到货要求：产品符合国家标准及现场设计等质量要求。</p> <p>3、报价中的单价、品牌、生产周期等信息应填写。</p> <p>4、交货投标需填写招标人开标以后发送排产通知后最快的交货周期，并对填写的交货周期负责。</p> <p>5、投标报价需说明供货要求满足附图生产要求。</p>										

沉降观测附图：

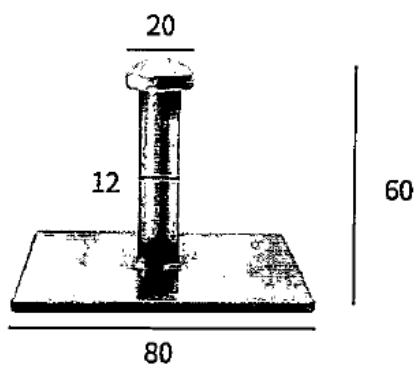
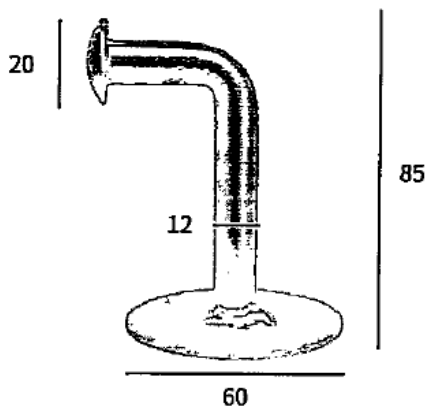
附件：图片参照，单位（mm）



立面



侧面



六、联系方式

招标人：中国电建贵州工程公司

地址：贵州省贵阳市花溪大道中段1号

邮编：550000

联系人：陈华波

联系人电话：13984516185

联系人电子邮箱：1712496865@qq.com

监督机构：纪委办

电子邮箱：jiancsjb-gzgc@powerchina.cn

中国电建集团贵州工程有限公司

2024年08月12日

甲方合同编号:

乙方合同编号:

正本

中国电建集团贵州工程有限公司

XXX 项目

XXXX 采购合同



甲方: 中国电建集团贵州工程有限公司

乙方:

日期: 年 月

地址: 贵州·贵阳

告 知

甲方告知乙方：

为了维护双方的合法权益，甲方有义务在签订本合同前向乙方在合同签订及履行中双方应遵循的程序要求：

一、签订合同的甲方，必须是具有独立法人资格的甲方公司，代表甲方签订合同的人，必须持有经甲方公司签发的《法人授权委托书》。

二、甲方项目经理部无权代表公司签订任何形式的经济合同。

三、甲方项目经理部员工在履行职责时，签署具有证明性质的书面材料，须经项目经理、公司书面确认，未经书面确认的，均属个人行为，不能作为甲乙双方结算或承担责任的凭据。

四、甲方项目经理部与乙方办理清算前，甲方业务主管部门必须根据合同履行情况对甲乙双方对账、结算、发票和发货清单等资料进行审查，根据甲方业务主管部门审查结果履行结算付款义务。

五、本采购合同的签订，乙方签字人必须是企业法定代表人或企业法人授权委托的代理人。

六、乙方的授权委托书（签字盖章原件）必须与合同原件一并交甲方业务主管部门存档。

七、乙方必须保证提供给甲方的证照、资质、资信、财务报表等资料都是真实的。如经发现乙方出具虚假证明签订合同，甲方可以单方解除合同，乙方自行承担全部后果。

八、乙方务必仔细阅读理解本合同的各项条款，明确自己的权利和义务。如有异议，乙方需在合同签订前3日内以书面形式向甲方提出。

九、甲方合同审批部门是甲方作为本合同的审批方。本合同经甲方合同审查部门审批签字盖章并对合同进行编号后，甲乙双方加盖各企业合同专用章或公章后方能生效。未加盖合同专用章或公章的合同及协议，甲方不予承认并不予付款。

十、中国电建集团贵州工程有限公司未授权任何其它公司或自然人收取保证金，若发生其它公司或自然人收取保证金与中国电建集团贵州工程有限公司无关。

XXXX 项目
XXXX 采购合同

甲方：中国电建集团贵州工程有限公司

乙方：

因 XXXXXXXX 的需要，甲方向乙方购买 XXXXX（以下简称“产品”），现甲乙双方根据《中华人民共和国民法典》及其他相关法律法规的规定，在平等、自愿、公平、诚实信用的基础上经过充分协商，就 XXXX 供货事宜达成本合同，以资双方遵守执行。

1、供货产品及价格：

产品名称	规格型号	单位	数量	含税单价 (元)	合计(元)	备注
合计						
大写(人民币)						
含税总价： 元，不含税总价： 元，增值税： 元，税率：13%						
① 本合同价格为暂定总价，实际总价根据实际到货合格数量进行确认。乙方供货数量达到合同暂定数量后，甲方可随时终止合同；						
② 上述产品单价均为固定综合单价，在合同执行期间单价保持不变，乙方不得以任何理由（包括市场、运输条件等）要求上调价格。						
③ 上述单价包括合同材料、技术资料、知识产权以及安装、调试和使用维护指导等技术服务等费用，还包括合同材料的税费、运杂费、保险费以及所有材料的包装费等完成合同全部义务乙方应承担的一切成本、费用。						
④ 乙方应保证随时满足甲方对备品备件的要求，免费为产品提供终身维护，包括提供质优价廉的零配件						

2、技术要求及技术参数：

提供详细技术参数，包括但不限于产品的技术参数、材质、尺寸、图纸，产品的执行标准以及试验标准等。

乙方对合同产品所需与甲方其他设备配套的接口要求应主动提供接口要求的技术条件和资料。

3、质量保证要求：

3.1 产品的质量保证期为通过现场开箱验收后 12 个月，若乙方在质量保证期内未履行消缺义务的，甲方有权全额扣除乙方质保金后不再向乙方返还，且甲方另行寻找第三方完成消缺产生的所有费用均由乙方承担。

3.2 乙方保证所供应的所有合同产品都是全新的，并符合合同要求的质量、标准、准则、技术规范和接口要求，以确保产品能够满足甲方的使用。

3.3 乙方必须提供质量优良的合同产品，产品质量满足最新版本的相关规范要求及国家标准，产品如有质量问题，乙方应无条件及时更换满足质量要求的产品，且乙方应承担因此引起的甲方全部损失。

3.4 乙方应严格检查和控制原材料、关键部件、配套件的质量，保证所供产品加工工艺完善、检测手段完备。就供货产品对涉及分包商提供部分的供货质量、设备性能、技术接口、服务等方面问题负全部责任。

3.5 乙方保证根据合同约定或国家强制规定需要提供的所提供的产品检验报告、原材料检验报告、产品质量报告、产品说明书等资料及文件完整，清晰，并与实物相符。

3.6 乙方保证，接到甲方反映的质量问题信息后，在 24 小时之内作出答复或派出服务人员，尽快到达现场。

4、交货方式：

4.1 合同产品的运输由乙方负责，运费及运输保险等相关费用均由乙方承担。

4.2 保险：乙方应对合同产品在制造、运输、存放及交货过程中的丢失或损坏等风险乙方进行全面保险，如乙方未对合同产品进行投保，发生的丢失、损失以及连带责任将全部由乙方承担。

4.3 本合同交货地点为 XXXXXX，乙方应按安全运输要求用车将产品运送至指定地点，运输过程中的人员、车辆、货物安全责任由乙方负责。

4.4 交货时间：乙方承诺本合同中任何产品的交货期最晚不迟于收到甲方批次需求计划单后 5 天交货到项目现场。甲方应向乙方提供每批次《项目部需求计划单》，甲方具体的需求计划应提前一天通知乙方，如有更换应及时通知对方。

4.5 乙方应按甲方通知的时间、数量、型号等完成产品的供应及交付任务，如有特殊情况需要临时变更的，应至少提前一天通知乙方，此通知并不免除乙方的违约责任。

4.6 若乙方提供的产品需要甲方进行现场安装/组装/拼装的，乙方应在交付合同产品的同时向甲方提供合同产品的全部技术资料 and 安装/组装/拼装图纸，并按甲方要求的时间到现场进行技术服务，指导甲方按技术资料 and 图纸的要求进行产品安装、调试、试运行

等，并为甲方及项目业主等相关人员提供合同产品使用及日常维护的培训。若乙方提供的产品为独立运行或直接使用的，乙方还应在交付合同产品的同时向甲方提供合同产品的使用说明书/操作手册等资料，根据甲方需要对甲方进行使用和操作培训。

5、发货前检验和到货验收：

5.1 甲方或甲方用户有权在任何合理时间进入乙方工厂或仓库检验和检查合同产品，并监督乙方进行检验、检查和试验。甲方所进行的检查、检验和监督不应免除乙方的任何合同义务。甲方人员进行检验、检查和监督时，乙方应积极配合，提供相关资料，并为甲方人员提供方便。

5.2 合同产品的验收、包装、标志及质量证明书应符合产品相应标准。每批次合同产品运送至甲方指定地点后，甲乙双方代表共同对到货产品进行验收，到货验收主要是对交付产品的数量验收和外观检查。验收合格并不免除乙方对合同产品质量应当承担的责任，如果甲方在使用合同产品时发现因合同产品在设计、制造、材料、工艺等方面的缺陷导致的任何质量问题，乙方仍应承担责任，包括无条件提供换货或退货处理，此种情况下乙方无权以甲方已签收作为已交付合同产品的抗辩。

5.3 到货验收过程中如发现乙方提供产品的规格、型号等不符合合同约定的，乙方应无条件在3个工作日内清退不符合的产品，并按甲方要求及时提供更换的正确产品，并承担因供货不符造成甲方工程延误损失的相关责任；如乙方不能及时清退不符合的产品，甲方有权将该产品按废弃物直接处理；如乙方不能及时提供更换的正确产品，甲方有权按该产品同等价值的2倍要求乙方承担违约金；如乙方两次以上（含两次）发生此情况，甲方有权立即终止合同，所造成的经济损失全部由乙方承担。

6、文件：

(1) 甲方要求乙方出具的产品检验报告、出厂合格证明、随货同行清单（内容包括产品名称、型号、规格、材质、计量单位、数量及合同编号等）等相关资料必须随产品一同运抵合同指定交货地点，否则甲方不予接收。

(2) 甲方对文件的审查不免除乙方任何合同义务。

(3) 甲方有权将乙方的产品设计和技术方案以及乙方所提供的有关合同产品的资料和图纸等复印分发给甲方和与工程有关的各方，甲方并不由此而构成任何侵权。

(4) 乙方对其提供的文件和信息的任何错误和遗漏等问题负责。乙方如发现其提供文件或信息有内容不足或有遗漏、前后矛盾、含糊不清或对其意义或正确性有质疑，则应及时提醒甲方注意，如因乙方文件和信息错误、遗漏等问题造成甲方损失，乙方

承担全部责任。

7、付款：

- (1) 本合同使用货币种类为人民币。
- (2) 付款方式：甲方可采取银行电汇、银行承兑、或其他甲乙双方协商一致的付款方式向乙方支付本合同价款。
- (3) 付款条件：乙方按甲方规定的时间将合同产品交付到甲方指定的交货地点，履行到货验收手续后,乙方向甲方提交下列单据和资料：
 - ① 到货验收证明
 - ② 金额为该批次交货合同产品价格 95%的财务收据。
 - ③ 金额为该批次交货合同产品价格 100%，税率为现行税率（若国家税率提高，乙方自行承担并不得要求甲方补偿税差），以甲方为付款人/采购人名义开具的增值税专用发票。

以上资料经甲方审核无误后,甲方在 30 个工作日内向乙方支付该批次产品 95%到货款项,预留 5%作为质保金,质保期结束无任何质量问题提交相关资料后 30 个工作日内支付。

- (4) 乙方应于每批次付款时,将确定要付款的资料报甲方,甲方于本批次货款支付至乙方账户后,为该批次到货款结清。**若因该项目的建设方不拨付工程进度款或工程进度款拨付不及时,甲方不向乙方承担任何支付义务。**
- (5) 乙方应于甲方支付合同价款之前,向甲方开具相应金额、合法、有效的增值税专用发票。发票收款人、复核人、开票人必须实名制,项目名称及地址必须清楚可见,否则甲方有权拒收,并要求重开。
- (6) 若乙方开具的增值税发票不符合增值税管理规定,被税务机关查处并将发票列为失控发票的,乙方应于接收到通知当日无条件重新开具相应金额、合法、有效的增值税发票,造成甲方经济损失的,乙方应赔偿甲方因此造成的全部损失(含连带损失)。
- (7) 乙方提供防伪税控系统开具并加盖乙方公章或者发票专用章的《销售货物清单》,乙方提供的增值税专用发票必须交由甲方指定发票签收人,由甲方指定发票签收人办理发票交接手续并签字确认。
- (8) 乙方开具的发票必须字迹清楚,不得涂改。发票的开具单位名称、收款单位名称必须与本合同完全一致。

8、违约责任

8.1 甲乙双方若一方不按合同条款履约，另一方有权追究由此造成的经济损失。

8.2 若乙方当批次所供产品质量不合格或与标准要求、或甲方要求不符，则乙方向甲方支付当批次合同产品价格的 10%作为违约金，并承担由此给甲方造成的一切损失（含连带损失）。

8.3 乙方理解，任何产品交付迟延可能导致甲方工程整体工期延误，可能使甲方遭受主合同下的巨额迟延违约责任。双方约定，如乙方未能按甲方需求计划通知将合同产品按时运达指定现场，因乙方原因补齐或更换货物的，乙方从甲方要求交货日的次日起，每逾期一日，应向甲方支付该合同产品价格的千分之五作为逾期供货违约金，违约金不足以弥补甲方因此造成的损失，乙方还需要承担由此给甲方造成的损失。并且，乙方支付逾期供货违约金并不解除其按本合同继续交货的义务。

8.4 甲方有权从合同价款中直接扣除乙方依据本合同的约定应当赔偿甲方的损失或应当支付的违约金，甲方将在扣款前向乙方发出书面通知。

9、不可抗力

9.1 “不可抗力”是指本合同签订后发生的、受影响一方无法预见、在履行合同过程中不可避免发生并不能克服的自然灾害和社会性突发事件，如地震、海啸、瘟疫、新冠疫情、水灾、骚乱、暴动、战争和专用合同条款约定的其他情形。

9.2 受到不可抗力影响的一方应在不可抗力事件发生后，尽快将所发生的不可抗力事件的情况以邮件或信函通知另一方，并在 7 天内将有关当地局等出具的证明文件提交给另一方审阅确认，受影响的一方同时应尽量设法缩小这种影响和由此而引起的延误和损失，一旦不可抗力的影响消除后，应将此情况立即通知对方并开始合同的履行。

9.3 不可抗力发生后，合同双方应及时认真统计所造成的损失，收集不可抗力造成损失的证据。如因不可抗力原因导致本合同无法履行或造成一方违约的，互不承担责任，但是不能因为不可抗力的延迟而要求增加合同价格。不能按期执行合同的，应合理延长合同期限，甲方要求赶工的，乙方应采取赶工措施，赶工费用由甲方承担。

9.4 当发生不可抗力事件时，受影响一方应尽最大努力迅速采取合理措施最大限度减少影响和损害，同时双方应继续履行未受影响的其它合同义务。如因受影响一方未及时采取补救措施而给对方造成损害的，受影响一方应承担全部责任。

9.5 如甲乙双方对不可抗力事件的影响估计将延续到 120 天以上时，双方应通过友好协商解决本合同的执行问题（包括交货、安装、试运行和验收等问题）。

9.6 如不可抗力事件的影响超过一百四十（140）天以上使得一方无法履行其合同义务，

任何一方应有权因不可抗力而以书面通知终止合同。如因不可抗力终止合同，甲方应支付于终止日当天和之前乙方已经履行完成并交付的合同设备和服务相关的费用；如果乙方已收到的合同价款超过了乙方已经履行完成并交付的部分工作的合同价款，则乙方应退还多收部分。在不可抗力期间各方应积极寻求方式尽量减少其他方的损失。

10、合同的变更和修改、暂停（中止）和终止

10.1 本合同一经生效，合同双方不得擅自对本合同的内容（包括附件）作任何单方的修改，并应全面履行合同。

10.2 在合同执行期间，若因甲方原因要求对合同材料进行重大的变更和 / 或要求增加超出合同规定的范围，乙方应立即执行，相关合同事项变更由双方另行签订补充合同确定。乙方对技术条款、供货范围或商务条款的任何变更不应以技术资料提交的形式提出，乙方须以正式函件形式提出供甲方确认。

10.3 在合同执行过程中，若因国家政策调整、不可抗力、市场波动、建设方或甲方原因引起本合同无法正常执行时，甲方可以终止执行合同或修改合同有关条款。若终止本合同，乙方已完成交付的部分工作或货物应获得支付，乙方未完成交付则应将相应货物的款项全额返还给甲方，其他事项由相关各方协商办理。

10.4 甲方有权在书面通知乙方后暂停本合同执行，乙方应无条件响应。因合同暂停产生的、截至复工之日止的仓储费用、材料涨价费用、资金占用费等一切相关费用，若未超过半年，由乙方承担；若超过半年，相关费用由双方协商确定。

10.5 如果乙方破产或无偿还能力，或为了债权人的利益在破产管理下经营其业务，甲方有权立即书面通知卖方或破产清算管理人或合同归属人解除合同，或向该破产管理人、清算人或该合同归属人提供选择，按其给出的合理忠实履行合同的保证，执行经过双方同意的合同部分。

10.6 若 10.5 中所述情况确实发生，甲方有权从乙方手中将本合同项下已付款的材料及有关的设计、图纸说明和资料从乙方接收，乙方应给买方提供一切合理的方便。

10.7 此外，双方应对乙方已经实际履行的合同部分达成协议，并处理合同提前结束的一切后果。

11、争议解决方式

11.1 本合同项下发生的争议，双方应协商解决或申请调解解决；协商或调解解决不成的，应向贵阳市南明区人民法院起诉。

11.2 双方同意，在争议协商、调解及诉讼期间，除依诉讼事项的性质不能继续履行者

外，合同仍应继续履行。

12、合同生效及其他

12.1 本合同自甲乙双方法定代表人或者授权代表签字并加盖公司合同专用章后生效。

12.2 本合同有效期从合同生效之日起到合同所规定的全部义务履行完毕且所有款项结清之日止。但乙方仍应按国家的有关规定，继续履行售后服务义务，并对所有责任属乙方的质量遗留问题实行“三包”。

12.3 本合同一式6份，甲方4份，乙方2份，具有同等法律效力。

12.4 本合同附件为本合同不可分割的组成部分，与本合同具有同等的法律效力。

12.5 本合同未尽事宜，由双方共同协商。

签字页

甲方：中国电建集团贵州工程有限公司	乙方：
企业法人营业执照号码： 91520000214402689X	企业法人营业执照号码：
法定代表人或 授权委托代理人：	法定代表人或 授权委托代理人：
联系人：	联系人：
电话：	电话：
传真：0851-83715775	传真：
邮政编码：550003	邮政编码：
地址：贵州省贵阳市花溪大道中段1号	地址：
开户银行：中国建设银行股份有限公司 贵阳河滨支行	开户银行：
账号：52001423600050000933	账 号：
纳税人登记号：91520000214402689X	纳税人登记号：
签订日期：2023 年 月 日	签订日期：2023 年 月 日

附件一 技术协议（若不需签署技术协议，需在条款 2 中明确满足国家现行有效的最高、最新标准要求）

技术协议由卖方、项目设计方及买方三方共同签字盖章确认，单独成册，构成本合同不可分割的部分。技术协议应不低于技术规范书要求，包括但不限于以下内容：

1. 产品规格型号，技术参数，标准。
2. 提供整机各核心部件品牌，材料规格。
3. 安装、调试、验收内容
4. 培训要求
5. 售后服务内容

附件二 货物的现场交付和开箱验收证书格式

货物的现场交付和开箱验收证书格式

设备编号		型号规格		总箱/件数		本箱/件号		
物品类型		装箱日期		装箱员		检验员		
本箱/件内明细								
序号	名称	规格型号	制造商	单位	数量	乙方交验	甲方验收	差异描述
1								
2								
3								
4								
5								
...								
本箱/件无差异 <input type="checkbox"/> 合格 <input type="checkbox"/> 本箱/件有差异 <input type="checkbox"/> 不合格 <input type="checkbox"/>								
差异项描述:								
差异项乙方解决措施:								
解决措施乙方审核签字: _____ 批准: _____								
差异项乙方解决措施, 甲方意见:								
解决措施甲方审核签字: _____ 批准: _____								
交验双方意见:								
乙方: _____ 甲方: _____								
日期: _____ 日期: _____								

注意: 本表仅合格或解决措施甲方批准签字后, 方可签署最下面一栏, 视为本箱/件甲方收货验收完成。

附件三 廉洁协议

廉洁协议

项目名称:

甲 方：中国电建集团贵州工程有限公司

乙 方：

为规范相关工作，防止违法违纪事件发生，经双方协商同意，双方将严格执行以下条款：

一、甲方的权利和义务

（一）甲方的工作人员有责任向乙方介绍本单位有关廉洁从业的制度、规定。甲方的纪检监察人员有权对双方在合同执行过程中的廉洁情况进行监督。

（二）甲方的工作人员不得向乙方泄露合作过程中的商业秘密。

（三）甲方的工作人员在合作过程中以及合同执行过程中，不得以任何形式向乙方索取贿赂、收受回扣及好处费等；不得接受乙方馈赠的有价证券和贵重物品；不得让乙方报销任何费用；不得参加对执行公务有影响的娱乐活动和宴请；不得向乙方介绍家属或亲友从事与该项目有关材料、设备供应和该项目分包等经济活动；不得要求乙方为其装修房子；不得要求乙方为亲属安排出境和国内旅游等；不得借婚丧嫁娶之机收受乙方的钱（含有价证券）、物。

（四）对乙方主动给予的钱（含有价证券）、物，甲方的工作人员要坚决谢绝，无法拒绝的要在两周内上交甲方的纪检监察部门或上级纪检监察部门。

（五）甲方的工作人员在执行合同过程中，必须遵守廉洁自律的其他有关规定。

二、乙方的权利和义务

（一）乙方的纪检监察人员有权对双方在合作及合同执行过程中的廉洁从业情况进行监督，并积极配合甲方纪检监察工作人员就有关违纪问题进行调查取证。

（二）乙方有权了解甲方在廉洁从业方面的各项制度和规定，并主动配合甲方遵守执行。

（三）乙方的工作人员不得以任何方式向甲方的工作人员了解合作过程中的商业秘密。

（四）乙方的工作人员在合作过程及之后的合同执行过程中，不得向甲方的工作人员行贿、提供回扣或其他好处费等；不得向甲方的工作人员馈赠有价证券和贵重物品；不得给甲方的工作人员报销任何费用；不得为甲方的工作人员购置或长期无偿提供交通工具、通讯工具、家电、办公用品等；不得邀请甲方的工作人员参加对执行公务有影响的娱乐活动和宴请；不得接受甲方的工作人员介绍的家属或亲友从事与该项目有关材料、设备供应或该项目分包等经济活动；不得为甲方的工作人员装修房子；不得为甲方的工作人员的亲属安排出境和国内旅游等；不得借婚丧嫁娶之机向甲方的工作人员赠送钱（含有价证券）、物。

（五）乙方发现甲方的工作人员有不廉洁的行为，必须在 48 小时内署名报告甲方的纪检监察人员或有关领导。

三、违约责任

(一) 甲方的工作人员违反廉洁责任，经调查属实的，甲方将依据党、政纪对当事人进行严肃处理，对涉嫌犯罪人员移送司法机关。

(二) 乙方工作人员违反廉洁责任，经调查属实，甲方有权一次性扣罚与其签订合同总价款的 0.5~10%直至终止合同执行，由此造成的经济损失由乙方承担。

(三) 本合同在主合同授予、履行的全过程有效，并作为主合同的附件。

(四) 本合同一式两份，双方各执一份。

甲方：中国电建集团贵州工程有限公司

乙方：

法人代表（或授权代表）签字：

法人代表（或授权代表）签字：

（盖章）

（盖章）

签字日期： 年 月 日

签字日期： 年 月 日

附件四 安全协议

安全协议

甲方：中国电建集团贵州工程有限公司

乙方：

为加强对运输、安装调试及质保维护的安全管理，维护正常的工作秩序，保证工作过程中的人身安全，并认真贯彻“安全第一、预防为主”的方针，防止发生人身和设备事故，经双方协商达成如下安全合同协议：

一、总则

1. 安全目标是：人身死亡事故为零；重伤事故为零；群伤事故为零；重大机械设备事故为零；火灾事故为零；交通事故为零；跨塌事故为零；职业卫生伤害事故为零；轻伤负伤频率低于 3‰；实现安全施工“事故零目标”。

2. 安全管理的方针和原则：坚持“安全第一，预防为主，综合治理”的安全生产方针；遵循安全管理制度化、人员行为规范化、安全设施标准化、物料堆放定置化的原则。

3. 乙方必须具备符合国家规定的各种证件和手续，具体包括如下六证（原件）：

- (1) 营业执照；
- (2) 税务登记证；
- (3) 组织机构代码证；
- (4) 建设资质证；
- (5) 安全生产许可证；
- (6) 项目经理证。

4. 乙方必须配备安全员。

5. 乙方应指定一名领导为安全负责人，并对现场工作人员和现场的安全工作全权负责；甲方负责对其进行检查、督促和考核。

6. 现场安装、调试、维护队伍中，50 岁以上人员不得超过工作人员总数的 20%，16 岁以下 60 岁以上的人员不得使用。

7. 乙方安全负责人每周五下午到甲方安全监督部门汇报工作中的安全情况。

8. 作业现场发生安全问题必须立即汇报甲方安全监督部门。

二、甲方应承担的安全责任

1. 对乙方的资质进行审查，确认符合各项安全要求。

2. 开工前对乙方负责人和工程技术人员进行全面的安全技术交底, 并应有完整的记录和资料。

3. 在有危险性的区域内作业, 有可能造成建筑物倒塌、人员易摔伤、触电、机械伤害等及可能引起意外伤害事故时, 甲方应事先要求乙方制定安全技术措施, 经甲方审查合格后监督实施, 并按《电业安全工作规程》的要求, 甲、乙双方均设置监护人。

4. 甲方负责对乙方安全管理进行检查、监督、考核。

5. 甲方负责向乙方介绍有关规章制度。

6. 乙方单位工作人员在违反有关安全规章制度的规定时, 甲方安全监督部门有权按本公司承包工程安全管理的规定进行处罚。

7. 甲方安全监督部门发现乙方在作业过程中的不安全情况, 有权纠正或立即停止其工作。

三、乙方应承担的安全责任

1. 乙方在工作过程时, 必须执行有关规程和施工现场的一切安全措施, 认真执行关于现场文明和保证人身安全的有关规定, 设置各种安全标志。

2. 开工前必须自上而下进行安全技术交底, 全体人员均应掌握工程特点及作业安全措施交底(以签字为准)。

3. 在进行复杂的和危险性较大的工作时, 应制定单独的作业安全技术措施, 经甲方审查合格后方可开工, 必要时可与甲方共同制定安全技术措施。

4. 现场工作中, 必须严格执行《电业安全工作规程》、《电力建设安全工作规程》、《电力设备典型消防规程》和安全、文明生产的有关规定。

5. 开工前应组织相关人员学习上述规程中的有关部分, 经考试合格后方可进行工作。并将考试成绩报甲方监督管理部门存档。

6. 开工前应对机械、工器具及安全防护设施进行一次检查, 确保符合安全规定并不超过检验周期。

7. 乙方的特种作业人员, 必须持证上岗。

8. 乙方的负责人对甲方安全监督部门提出的意见必须及时整改。

9. 乙方必须接受甲方的监督、管理和指导, 发生人身事故或危及生产的不安全情况, 必须立即(1小时内)报告甲方单位安全监督人员。

10. 乙方必须全方位地、全过程地负责其维护期间的安全责任, 落实安全生产责任制, 保证维护秩序良好, 以避免发生人身伤害、设备损坏及火灾事故。如因乙方安全生产责任制

落实不到位，管理制度、规程不全，管理不善，人员违章作业，安全措施不力，机械缺陷等原因造成事故，必须按“四不放过”的原则调查处理，并按规定统计上报，乙方除承担一切经济责任、法律责任和安全责任外，还应接受甲方以下考核。

(1) 发生人身死亡事故，根据事故严重程度，每死一人扣 20~40 万。并对其项目责任人及管理人员按“国家电网公司电力建设安全健康与环境管理工作规定”进行考核。

(2) 发生人身重伤事故，根据事故严重程度，每重伤一人次扣 7~13 万。

(3) 发生设备事故，根据事故严重程度，每台次扣 6~10 万。

(4) 发生火灾事故，根据事故严重程度，每次扣 7~9 万。

(5) 发生乙方负主要责任的交通事故，根据事故严重程度，每次扣 4~7 万。

(6) 发生一般事故，每次扣 2~10 万。

11. 因乙方安全生产责任制落实不到位，管理制度、规程不全，工作人员违章作业，造成不良后果但未构成事故的，将按有关规定进行处罚。由监理开罚款单，经甲方确认，乙方单位执行。罚金自决定之日起三天内交甲方财务部，逾期不交，将加罚 50% 的滞纳金。为了加强乙方的安全管理工作，罚款只对单位，不对个人。对于情节严重的，甲方有权停止该项工程合同的执行。

甲方：中国电建集团贵州工程有限公司

乙方：

法人代表（或授权代表）签字：

法人代表（或授权代表）签字：

（盖章）

（盖章）

签字日期： 年 月 日

签字日期： 年 月 日