

# 第一章 询价公告

光大水务（淄博）有限公司因经营需要，现对光大水务（淄博）有限公司机械密封进行询价采购，欢迎符合资格条件的供应商参与报价，具体公告事宜如下：

一、采购项目编号：GDSW-GX-2023-1894

二、采购项目名称：光大水务（淄博）有限公司机械密封

三、采购方式：公开询价采购

四、采购内容：

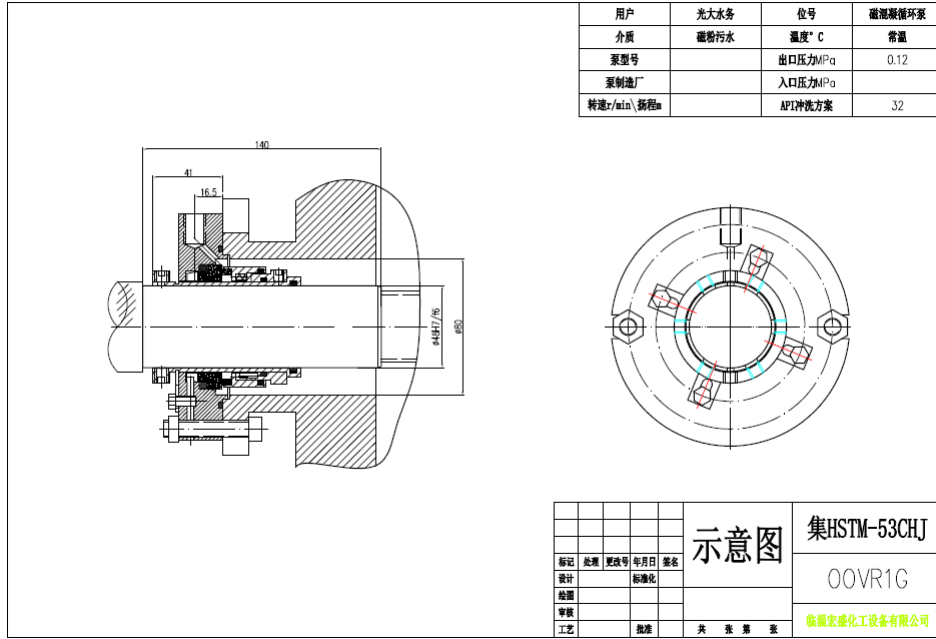
序号	名称	规格型号	材质	数量（套）
1	机械密封	MG1-15	OU2VFF	1
2	机械密封	MG1-17	OU2VFF	1
3	机械密封	MG1-20	OU2VFF	1
4	机械密封	MG1-22	OU2VFF	1
5	机械密封	MG1-25	OU2VFF	1
6	机械密封	MG1-30	OU2VFF	1
7	机械密封	MG1-35	OU2VFF	2
8	机械密封	MG1-38	OU2VFF	1
9	机械密封	MG1-40	OU2VFF	1
10	机械密封	MG1-45	OU2VFF	1
11	机械密封	MG1-50	OU2VFF	1
12	机械密封	MG1-55	OU2VFF	2
13	机械密封	MG1-60	OU2VFF	1
14	机械密封	MG1-65	OU2VFF	4
15	机械密封	MG1-70	OU2VFF	1
16	机械密封	MG1-75	OU2VFF	1
17	机械密封	MG1-80	OU2VFF	1
18	机械密封	MG1-85	OU2VFF	1
19	机械密封	MG1-90	OU2VFF	1
20	机械密封	MG1-100	OU2VFF	1
21	机械密封	208-17	OU2VFF	2
22	机械密封	208-20	OU2VFF	2

23	机械密封	208-22	OU2VFF	1
24	机械密封	208-25	OU2VFF	2
25	机械密封	208-28	OU2VFF	1
26	机械密封	208-35	OU2VFF	6
27	机械密封	208-40	OU2VFF	1
28	机械密封	208-45	OU2VFF	1
29	机械密封	208-50	OU2VFF	1
30	机械密封	210-30	OU2VFF	1
31	机械密封	109-25	OU2VFF	1
32	机械密封	109-30	OU2VFF	1
33	机械密封	109-35	OU2VFF	1
34	机械密封	109-38	OU2VFF	1
35	机械密封	109-45	OU2VFF	1
36	机械密封	8DM-M1.1	OU2VFF	8
37	机械密封	8DM-F1.1	OU2VFF	18
38	机械密封	8DM-X1.1	OU2VFF	2
39	机械密封	8DM-F1.5	OU2VFF	6
40	机械密封	8DM-X1.5	OU2VFF	1
41	机械密封	8DM-F2.0	OU2VFF	1
42	机械密封	8DM-X2.0	OU2VFF	1
43	机械密封	8DM-F3.0	OU2VFF	31
44	机械密封	8DM-X3.0	OU2VFF	1
45	机械密封	F527-35	OU2VFF	1
46	机械密封	FBD-65	OU2VFF	1
47	机械密封	FBD-75	OU2VFF	1
48	机械密封	ZUFF-65	OU2VFF	1
49	机械密封	<b>MG1S15/100-2</b>	OU2VFF	1
50	机械密封	<b>MG1/90-Z</b>	OU2VFF	1
51	机械密封	集 HSTM-53CHJ	OU2VFF 周村磁混凝循环泵	10
53	机械密封	集 HSTM40 35 C10VR1G	OU2VFF 周村磁混凝高剪机	1

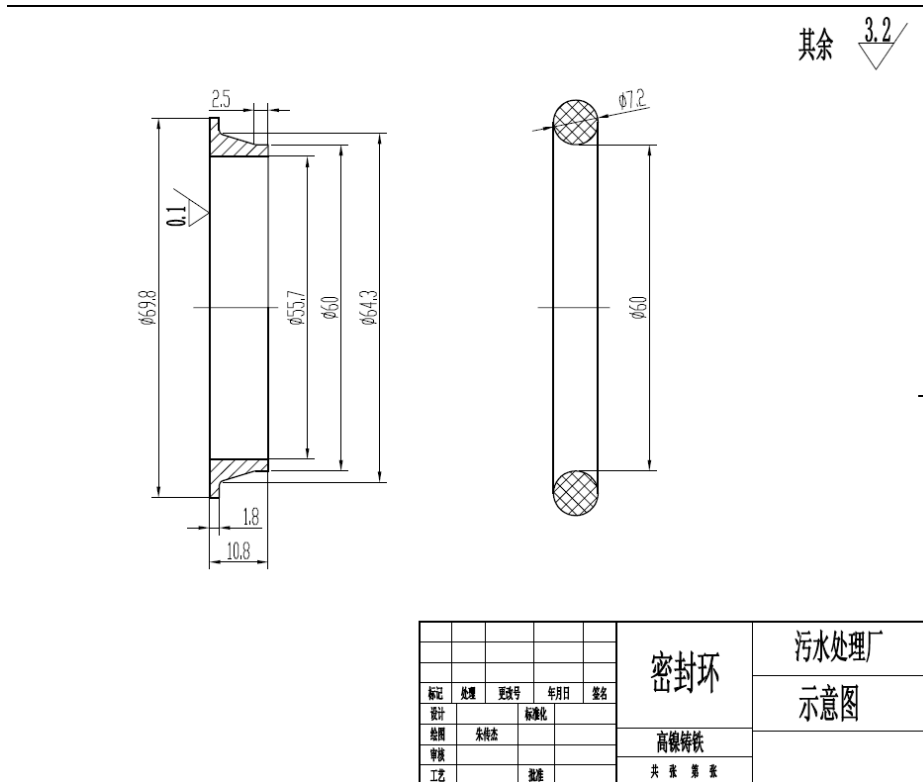
54	机械密封	5061867	OU2VFF 切割机密封环	16
55	机械密封	集 HSTM-45 C10VR1G	OU2VFF 张店厂射流泵	1

1、参考照片及图纸

(1) 周村磁混凝循环泵机械密封



(2) 切割机密封环机械密封



### (3) 张店厂射流泵机械密封



2、送货地址：山东省淄博市高新区黄河大道 6607 号

3、本次仅接受生产单位参加，投标单位需具备质量管理体系认证证书。

#### 五、询价文件的获取：

响应人收到本公告后，请登录光大环境招标采购电子交易平台（<https://zcpt.cebenvironment.com.cn>），下载光大环境投标管家报名参与本次询价，并下载电子版询价文件。

#### 六、资质要求：

1、应是在中国境内/外注册的企业，具备有效的营业执照及相关资质证书。

2、具有独立承担民事责任的能力，未被“信用中国”网站列为失信惩戒，未被司法机关列为失信被执行人。

3、投标单位需具备质量管理体系认证证书。

#### 七、响应文件的递交

1、响应文件递交截止时间：2023 年 10 月 9 日 11:00，逾期不予受理。

2、响应文件递交方式为：在光大环境招标采购电子交易平台投标管家上传电子版响应文件。

#### 八、联系方式：

招 标 人：光大水务（淄博）有限公司

地 址：淄博市高新区黄河大道 6607 号

联 系 人：刘志

电 话：0533-6120072

电子邮箱：liu\_zhi@ebwater.com

#### 九、监督邮箱及电话：

监督邮箱：cgts@cebenvironment.com.cn

监督电话：0755-83989817

2023 年 09 月 28 日