

光大海绵城市发展（镇江）有限公司征润洲厂离子除臭设备维修 询价公告

光大海绵城市发展（镇江）有限公司因建设/经营需要，现对光大海绵城市发展（镇江）有限公司征润洲厂离子除臭设备维修进行询价采购，欢迎符合资格条件的供应商参与报价，具体公告事宜如下：

一、采购项目编号：GDSW-GX-2025-0157

二、采购项目名称：光大海绵城市发展（镇江）有限公司征润洲厂离子除臭设备维修

三、采购方式：公开询价采购

四、采购内容：

报价要求及注意事项：

1、报价文件或报价大厅中必须注明税率，此外单位盖章、报价日期、报价人签字等也须填写完整。我司要求质保期为1年。

2、报价文件中需提供表中的材料：

| 序号 | 材料类型 |
|----|--|
| 1 | 营业执照 |
| 2 | 未被“信用中国”列为失信惩戒的证明材料，未被中国执行信息公开网列为失信被执行人的证明材料 |
| 3 | 授权委托书（法人代表直接投标无需提供） |
| 4 | 作业人员保险证明材料（详见第3条要求）及身份证扫描件 |

3、作业人员保险要求（投保范围须与本项目内容匹配）：

| 项目 | 保险要求 |
|----|--|
| 险种 | <p>方案一：工伤保险+雇主责任险（死亡伤残赔偿限额不低于50万元，医疗费赔偿限额不低于5万元）；</p> <p>方案二：雇主责任险+团体意外伤害保险（两个险种合计死亡伤残赔偿限额合计不低于140万元，医疗费赔偿限额不低于14万元；其中</p> |

| |
|---|
| <p>雇主责任险死亡伤残赔偿限额不低于 80 万元)；</p> <p>方案三：团体意外伤害保险(死亡伤残赔偿限额不低于 140 万元，医疗费赔偿限额不低于 14 万元)。</p> <p>注：以上方案优先级依次排列。三种保险方案至少选其一，附保险合同或协议等证明材料。</p> |
|---|

4、本项目报价前，须查看现场情况后再进行准确报价，否则若在实施过程中成本增加自行承担。

实施内容：

现需对镇江征润洲污水处理厂离子除臭设备进行维修。本项目包含 2 个分项，进行总价定标，请各报价单位注意。

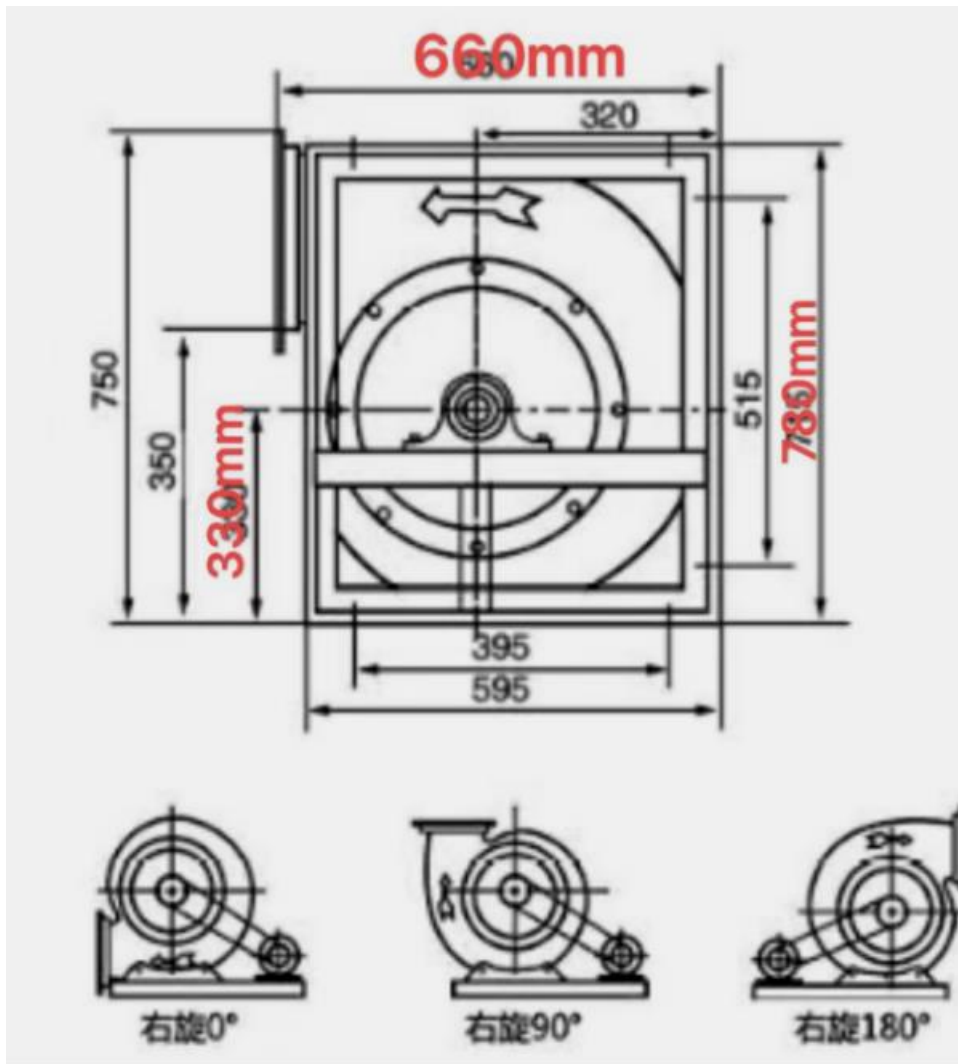
一、离子除臭更换油烟净化专用高压电源（5 个）。

- 1、采购及安装油烟净化专用高压电源 5 个（参数：输出DC0-20mA、最大功率 300W、输入电压AC220V 50Hz、输入电流 220V）；
- 2、负责拆除原有损坏的部件，并更换新配件；
- 3、更换时间 30 分钟内（本项目停机，会造成传输到环保监控的数据丢失，故无法长时间停机）。

二、离子除臭叶轮。

采购离子除臭设备叶轮一只。参数：304 不锈钢材质、EDF-315A、风量 9000m³/h、7.5kW。不项目不含安装服务；但需核对现场安装尺寸，确保能够直接安装投入使用。具体要求如下：

- 1、出风口：宽 27cm，长 50cm；
- 2、皮带轮直径 150mm（配套B型皮带）；
- 3、安装尺寸（以下图红色字数据为参考）。



现场照片

安环要求:

供应商需与我司签订《安全生产与环境保护管理协议》，并办理相关作业手续，方可进场作业。

五、询价文件的获取：

响应人收到本公告后，请登录光大环境招标采购电子交易平台（<https://zcpt.cebenvironment.com.cn>），下载光大环境投标管家报名参与本次询价，并下载电子版询价文件。

六、资质要求：

1、应是在中国境内/外注册的企业，具备有效的营业执照及相关资质证书。

2、具有独立承担民事责任的能力，未被“信用中国”网站列为失信惩戒，未被司法机关列为失信被执行人。

七、响应文件的递交

1、响应文件递交截止时间：2025年01月21日15时00分，逾期不予受理。

2、响应文件递交方式为：在光大环境招标采购电子交易平台投标管家上传电子版响应文件。

八、联系方式：

招 标 人：光大海绵城市发展（镇江）有限公司

地 址：镇江市京口区滨水路56号

联 系 人：华祯

电 话：13655286982

电子邮箱：huaz@ebwater.com

九、监督邮箱及电话：

监督邮箱：cgts@cebenvironment.com.cn

监督电话：0755-83989817

2025年01月14日