

长沙市轨道交通2号线西延二期工程车站建筑工程施工项目第一标段、第二标段
、第三标段澄清及答疑文件
(招标编号: HNJWGC-ZB-2024010)

一、内容:

详见长沙市轨道交通2号线西延二期工程车站建筑工程施工项目第一标段、第二标段、第三标段澄清及答疑文件

二、监督部门

本招标项目的监督部门为长沙市建设工程招标投标中心, 电话: 0731-84898622。

三、联系方式

招 标 人: 长沙市轨道交通建设有限责任公司

地 址: 湖南省长沙市雨花区杜花路166号

联 系 人: 吕先生

电 话: 0731-86850425

电子邮件: /


招标代理机构: 湖南九为工程项目管理有限公司

地 址: 长沙县湘龙街道山水湾S06栋2814、2815、2817-2825

联 系 人: 陈斌(项目负责人)、高翔、施鹏

电 话: 0731-86913811

电子邮件: 2806609599@qq.com

招标人或其招标代理机构主要负责人(项目负责人):  (签名)

招标人或其招标代理机构: _____ (盖章)



长沙市轨道交通2号线西延二期工程车站建筑工程施工项目第一标段、第二标段、第三标段澄清及答疑文件

长沙市轨道交通2号线西延二期工程车站建筑工程施工项目投标人提出疑问时间已按招标文件的规定时间截止，投标人提交的问题经过汇总归类，类似问题不逐个答复。本次澄清及答疑文件作为招标文件组成部分，招标文件的澄清和对投标人问题的回复如下：

一、特别提醒及注意事项

(一) 特别提醒：招标文件第二章投标人须知前附表中规定：投标人在本项目招投标活动中，若被认定具有弄虚作假、围标串标的行为，或有不按招标文件的要求如实提供有关情况、文件、证明等资料的行为，或有所提供的有关情况、文件、证明等资料与事实不符的行为，或承诺内容与实际情况不符的行为，或在本次招投标活动中存在其他违法违规行为的，按照不合格投标人处理；被列为中标候选人的，取消中标候选人资格；已中标的，取消中标资格。同时依据国家有关规定进行处理，采取以下一种或两种方式进行处罚：（一）给予没收其部分或全部投标保证金；（二）禁止其一定期限内（最多三年）参与招标人项目投标。

投标人须对所提供业绩、获奖的信息及资料的真实性和有效性负责，如发生异议投诉等，须无条件配合招标人或行政监管部门提供相关证明材料。在投标文件或后续异议投诉阶段存在下列情形之一的，投标人自愿接受评标委员会或招标人或行政监管部门做出的对其不利的结论，并承担由此带来的一切不利于其自身的后果。1.未提供有效证明材料的；2.提供证明材料不齐全且对投标人有利的；3.提供证明材料与事实不符且对投标人有利的；4.所提供证明材料不能有效证明业绩或获奖的真实性或有效性；5.被查实存在弄虚作假的；6.不配合提供证明材料的。

(二) 注意事项: 请投标人认真阅读本项目招标文件, 对照招标文件的资格后审资料提交, 投标文件的编制、加密、递交, 开标等相关规定, 认真仔细做好项目备标工作, 避免出现无谓废标的情况。

(三) 电子投标文件的解密截止时间为投标截止时间后 40 分钟。 请投标人确保投标文件如期解密。在开标现场解密的, 请投标人自备解密电脑和网络。

(四) 主动澄清: 本项目入围业绩要求修改为: 投标人投标截止之日前在中国境内自行承担的已竣工的公共建筑工程施工业绩, 且业绩单项合同金额不少于 (一标段 2500 万元、二标段 2600 万元、三标段 2600 万元)。

计分业绩对应修改为: 投标人投标截止之日前在中国境内自行承担的已竣工的公共建筑工程施工业绩, 且业绩单项合同金额不少于 (一标段 3500 万元、二标段 3600 万元、三标段 3700 万元)。

招标文件中涉及业绩描述的相应地方一并修改。

二、对投标人疑问的回复:

(一) 商务部分

问题1: 合同内施工范围未体现钢结构工程内容, 是否可以提供业主证明或其他相关文件证明施工内容?

答: 本项目类似业绩要求已修改, 见主动澄清内容。

问题2: 关于“ 投标函附录8.逾期竣工违约金” 及“ 9.逾期竣工违约金最高限额” , 招标文件中没有具体的约定, 请问是否可以填写按招标文件及合同约定执行?

问题3: 投标函附录内8.逾期竣工违约金和9.逾期竣工违约金最高限额, 这两项在招标文件及施工合同内没有具体金额要求, 请问投标函附录这两项是否可以填写: “ 按招标文件和合同条款执行” ?

问题 2-3 答: 可以填写“ 按招标文件和合同条款执行” 。

问题4: 电子标软件制作版本内只有投标函、法定代表人身份证明、授

权委托书和共同投标协议这四项有标书签章，请问是否只需要这四项签章即可，其它模块资料没有签章要求？

答：本项目智慧投标文件中投标函、法定代表人身份证明、授权委托书、共同投标协议(联合体投标适用)需按招标文件要求签章，其他章节无需签章。

问题5：本项目对于企业资信及履约能力中设置了10个省级安全生产标准化优良工地作为加分项，现我单位有如下疑问：（1）请问由外省各协会发布的标准化工地是否予以计分？（2）请问由外省省级住房和城乡建设部门公布的标准化工地，但奖项名称不是“省级建筑施工安全生产标准化年度项目考评优良工地”，是否予以计分？

答：根据《湖南省房屋建筑和市政基础设施工程施工招标评标暂行办法》(湘建监督〔2024〕33号)中综合评估法及标准招标文件，对标准化工地评审依据要求为“省级住房和城乡建设部门公布的省级建筑施工安全生产标准化年度项目考评优良工地”。

问题6：本次招标技术标为暗标，技术标中如插入相关轨道车站图片，图片中如有站点线路或站点名称，是否判定为废标；

问题7：技术标对文本或图标的文字大小是否有相关要求；

问题6-7答：本项目施工组织设计为暗标，暗标编制按招标文件要求执行，招标文件中未作明确要求的，请投标人自行编制。但不得出现投标人名称或者出现任何能直接判断出投标人名称的内容，否则，施工组织设计评审计零分。

问题8：按招标文件“评审加分业绩要求：提供投标人投标截止之日前在中国境内自行承担的已竣工的公共建筑工程施工业绩（合同范围应包含装修装饰工程和钢结构工程），且业绩合同金额不少于3500万元。公共建筑工程施工总承包合同业绩中装修装饰工程和钢结构工程可在同一合同中，也可分别在不同的合同中，累计合同数量最多不超过两个且合同累计金额满足上述业绩要求。资格要求的类似工程业绩满足评审加分要求的，

可同时作为评审加分类似工程业绩。”是否可以分别提供同一项目工程、同一业主单位签订的《工程总承包合同》、《工程装饰装修合同》及《工程钢结构安装施工合同》。

问题9: 投标人须知前附表10.1.1关于评审加分要求的类似工程业绩的描述为“投标人投标截止之日前在中国境内自行承担的已竣工的公共建筑工程施工业绩（合同范围应包含装饰装修工程和钢结构工程），且业绩合同金额不少于3500万元。公共建筑工程施工总承包合同业绩中装饰装修工程和钢结构工程可在同一合同中，也可分别在不同的合同中，累计合同数量最多不超过两个且合同累计金额满足上述业绩要求。”请问是否可以理解为可以单独提供三个合同包含装饰装修工程，三个合同包含钢结构工程，且一个包含装饰装修工程的和一个包含钢结构工程的合同金额合计不少于3500万元？

问题8-9答: 本项目入围业绩要求修改为：投标人投标截止之日前在中国境内自行承担的已竣工的公共建筑工程施工业绩，且业绩单项合同金额不少于（一标段2500万元、二标段2600万元、三标段2600万元）。

计分业绩对应修改为：投标人投标截止之日前在中国境内自行承担的已竣工的公共建筑工程施工业绩，且业绩单项合同金额不少于（一标段3500万元、二标段3600万元、三标段3700万元）。

招标文件中涉及业绩描述的相应地方一并修改。

问题10: 施工项目季度考评、信用评价是否按照在投标截止时间前所在省份建设工程监管平台公示的最新一期评分进行计算。

答: 按招标文件要求执行。施工项目季度考评、信用评价以“湖南省智慧住建云—湖南省建筑市场监管公共服务平台”最新公布的结果为准。

问题11: 投标文件格式八、项目管理机构中(一)项目管理机构组成表备注说明：项目管理机构人员是指项目经理。问:是否该表只需要填项目经理信息?投标文件中是否只需要放项目经理相关证件，不需要提供其他人员信息及证件？

答: 投标文件项目管理机构组成表中仅填写项目经理信息即可。投标

文件中只需放项目经理相关证件，不需要提供其他人员信息及证件。

问题12：施工组织设计评审表中问“其他”项目是否要编制内容？

答：施工组织设计文件第7项“其他”无需编制具体内容，所有投标人统一计3分。

（二）报价部分

问题1：图纸要求的竣工前保洁是否需列费用；

答：相关费用在公示的控制价清单中已综合考虑。

问题2：图纸要求的竣工前石材二次抛光是否需列费用；

答：相关费用在公示的控制价清单中已综合考虑。

问题3：干挂石材钢骨架及干挂石材后置件清单工程量是否包含烤瓷铝板墙面及钢钙板墙面钢骨架？

答：包含。

问题4：天棚面层和龙骨是分开的清单，天棚面层铝单板工程量是否按展开面积计量？

答：按公示的工程量清单及计价规则说明执行。

问题5：防火卷帘门清单中主材甲供，主材是否包含防火卷帘、门轨、电动装置？请明确。

答：包含。

问题6：请明确金属造型墙面与对应的墙面工程量扣减关系？

答：按公示的控制价清单报价。

问题7：由于提供的PDF版本清单有水印，导入软件中可以会出错，能否提供软件版清单

答：不提供。

问题 8: 该项目图纸与清单描述不一致时, 报价以哪个为准?

答: 按招标文件及公示的控制价清单报价。

问题 9: 招标文件“ 13、投标信息表中其中暂估价 (万元)” 填写时, 是否只需要填写专业工程暂估价即可, 请确认?

答: 本项目无暂估价。

问题 10: 招标人提供的 HNZBJ 电子接口文件中措施项目清单项“ 脚手架搭拆费” 和“ 垂直运输” 包含在总价措施项目清单中, 而最高投标限价公示说明中第十项明确“ 投标人对总价措施项目逐项自主报价, 但各项报价总和不能超过招标人公示的相对应的各项措施费总和”, 请问总价措施项目清单中“ 脚手架搭拆费” 和“ 垂直运输” 清单项的费用基数和费用系数 (%) 是否由投标人自行调整, 各项报价不超最高投标限价即可?

答: 按招标文件和湖南省现行计价办法执行。

问题 11: 投标人提供的 HNZBJ 电子接口文件及 PDF 版工程量清单中, 总价措施项目清单计费表备注中, 明确了总价措施项目 (含冬雨季施工费增加费) 的金额, 请问总价措施项目投标报价是否不超该备注金额即可?

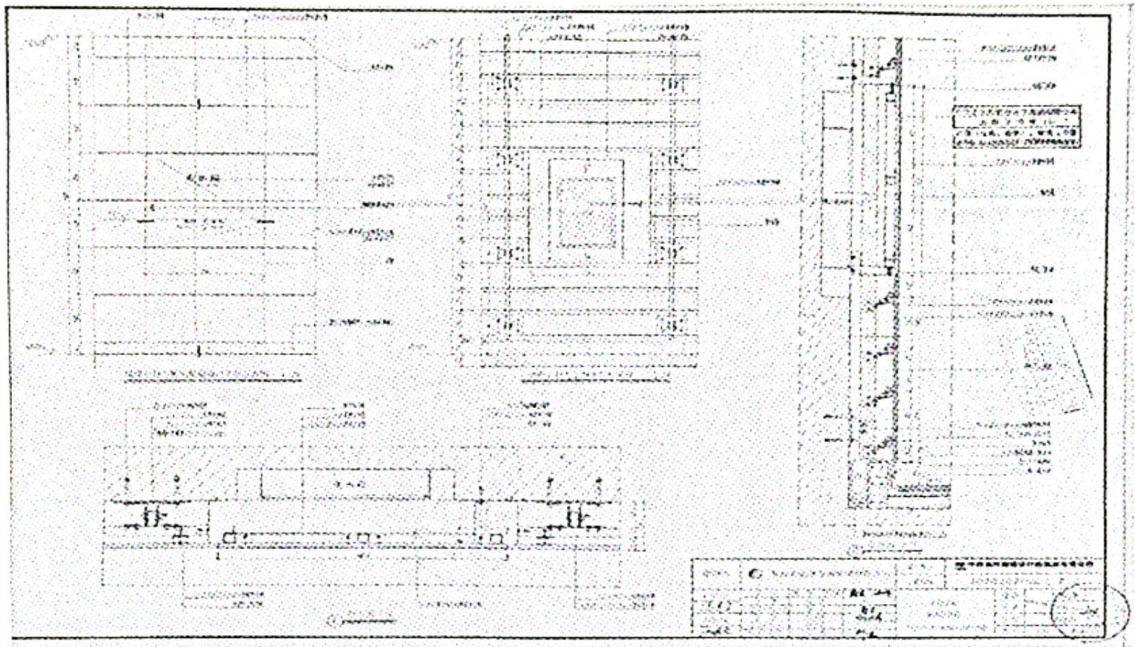
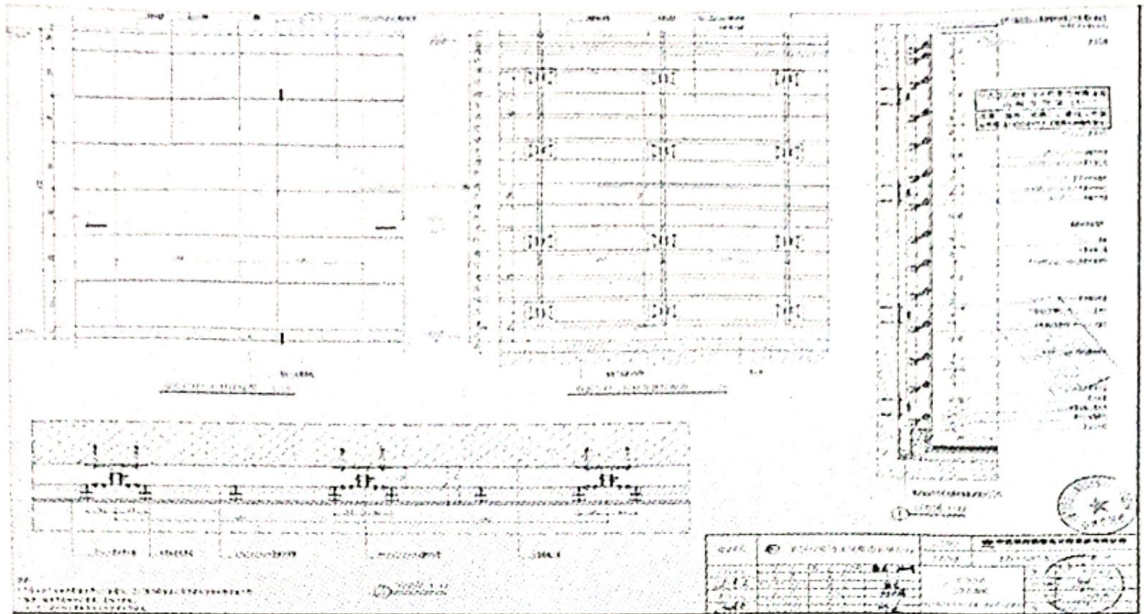
答: 按招标文件中的最高投标限价公示说明执行。

(三) 技术部分

问题 1: 为方便清单核算工程量, 复核图纸, 能否提供 CAD 版本图纸;

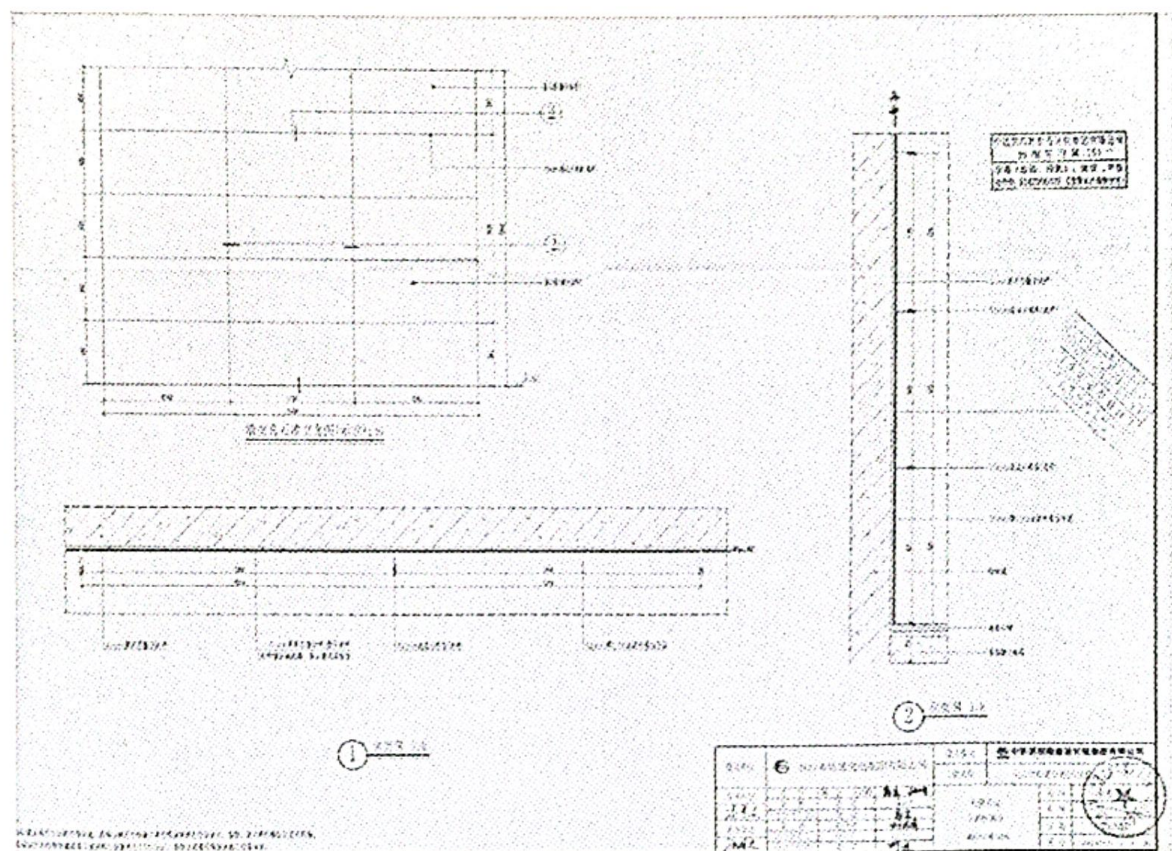
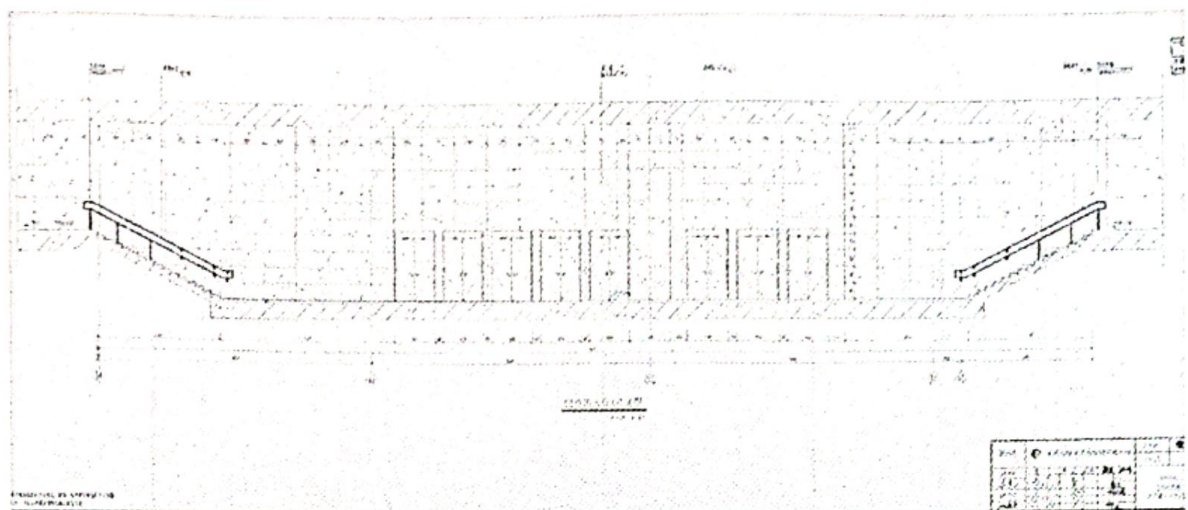
答: 不提供。

问题 2: 考虑受力结构安全性, 墙面 25mm 米黄色实心石材, 是否可以调整同暗门一致的米黄石材蜂窝复合板做法:



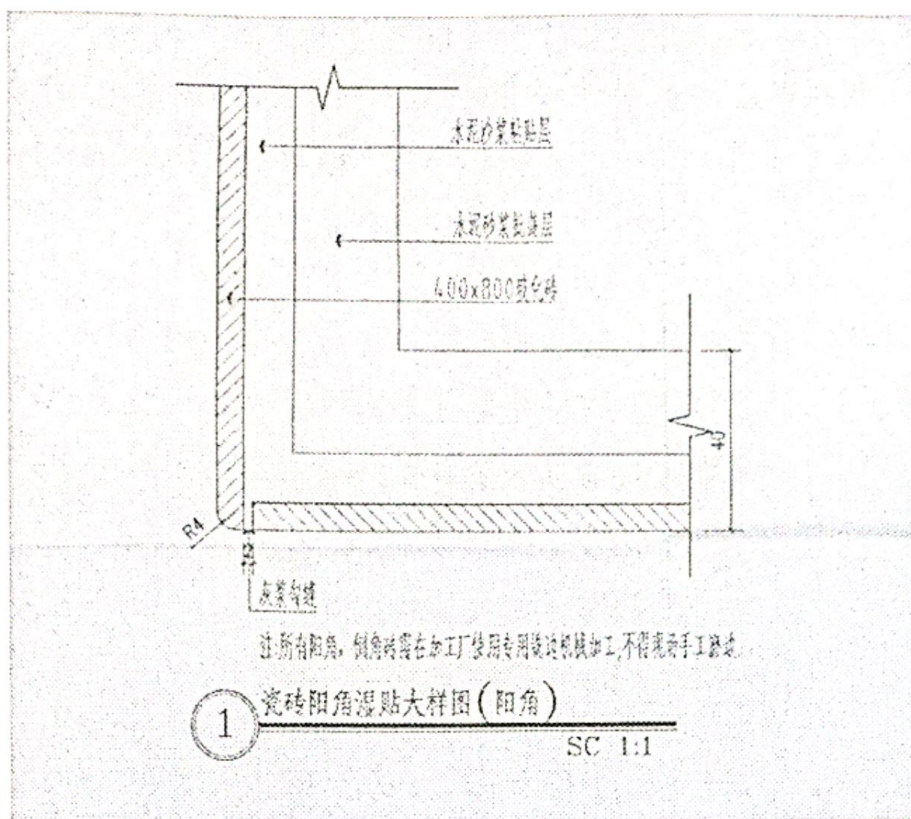
答：按招标文件执行。

问题 3：真石漆墙面做法，在混凝土墙面是否增加除脱模剂拉毛做法：



答：按规范及标准图集做法实施。

问题 4：图纸中瓷砖阳角倒圆角做法，会有胚体外露情况，是否可自行优化设计方案后，综合考虑价格；



答: 按招标文件要求执行。

问题5: 为保证技术标现场场坪布置准确性, 请提供施工现场平面布置总图

答: 按招标文件执行。

问题6: 是否能提供效果图。

答: 按招标文件执行。

问题7: 本项目“计划工期: 8□天? 月□年;自合同签订之日起算;”, 请问投标阶段是否可以按照每个月30天, 即总工期240日历天计算?

答: 按招标文件执行。

问题8: 招标文件工期要求为8个月, 而投标文件报价部分的电子接口HNTBJ文件中, 填报投标信息时需明确工期日历天数, 请招标人明确工期日历天数?

答: 按招标文件执行。

问题9: “关于施工组织设计暗标篇幅大小，除图纸可采用 A3 篇幅外，其余内容一律统一为 A4 篇幅” 请问本项要求中的图纸是否指平面图、进度图、效果图” 等？

答: 按招标文件执行。

问题10: 招标是否包括区间工程？与第二标段界面如何划分？

答: 一标含地面附属装修含区间工程(区间风井及区间跟随所)，二、三标不含区间工程。标段界面划分以招标文件为准。