

项目编号：2024CG0300



舜耕山风景区环山路路灯及护栏采购安装项目（一次）

竞争性谈判文件

（货物类）



采 购 人：淮南市舜耕山管理处（舜耕山公园）

采购代理：淮南邦杰工程项目管理有限公司

日 期：2024年8月14日

诚信铸就品质

0554-7788010

服务赢得市场

目 录

第一章 竞争性谈判公告	3
第二章 供应商须知前附表.....	6
第三章 供应商须知	17
第四章 采购需求.....	27
第五章 评审方法和标准	27
第六章 政府采购合同	32
第七章 谈判响应文件格式.....	39
第八章 最终报价或第 次报价表	47

第一章 竞争性谈判公告

舜耕山风景区环山路路灯及护栏采购安装项目（一次）竞争性谈判公告

项目概况

舜耕山风景区环山路路灯及护栏采购安装项目采购项目的潜在供应商应在淮南市公共资源交易中心网（<http://jy.ggj.huainan.gov.cn/>）获取采购文件，并于2024年8月20日9点30分（北京时间）前提交响应文件。

一、项目基本情况

项目编号：2024CG0300

项目名称：舜耕山风景区环山路路灯及护栏采购安装项目

采购方式：竞争性谈判

预算金额：400000元，财政资金（预采购）

最高限价：400000元

采购需求：对仿木护栏、塑木地板制作及安装等。

合同履行期限：30日

本项目（是/否）接受联合体：否

二、申请人的资格要求：

1. 满足《中华人民共和国政府采购法》第二十二条规定；
2. 落实政府采购政策需满足的资格要求：按照财政部、工业和信息化部制定的《政府采购促进中小企业发展管理办法》，本项目为专门面向中小企业采购项目。
3. 本项目的特定资格要求：投标供应商应具备城市及道路照明工程专业三级（或以上）资质。

三、获取采购文件

时间：2024年8月14日至2024年8月20日9点30分（北京时间）

地点：网上获取

方式：登录淮南市公共资源交易中心网站(<http://jy.ggj.huainan.gov.cn/>)，点击“交易平台”，填写信息，查阅并领取文件。

售价：0元

四、响应文件提交

截止时间：2024年8月20日9点30分（北京时间）

提交地点：电子响应文件应在提交截止时间前通过淮南市公共资源交易中心网站(<http://jy.ggj.huainan.gov.cn/>)，点击“交易平台”，提交响应文件。

五、开启

时间：2024年8月20日9点30分（北京时间）

地点：淮南市公共资源交易中心开标一室（淮南市山南新区政务服务中心F座）

六、公告期限

自本公告发布之日起3个工作日。

七、其他补充事宜

1. 关于本项目的发布、变更、答疑等信息将在安徽省招标投标信息网、安徽省公共资源交易监管网、安徽省政府采购网、淮南市公共资源交易中心网网上发布。供应商须随时关注该项目信息动态，如因关注不及时错过信息下载，责任自行承担。

2. 开评标说明：本项目实行网上开评标，网上上传加密的电子版响应文件。供应商无需到开标现场，须在开标截止时间前使用CA数字证书登录“不见面开标系统”，等待开标并按系统提示进行相应解密等事项。具体操作方法见淮南市公共资源交易中心网站，资料下载栏—《淮南不见面开标大厅操作手册》。

过程中供应商应随时关注系统，若系统内有网上询标或二次报价，未在 30 分钟内回复的，则视为供应商默认谈判小组评审结果。网上二次报价具体操作方法见淮南市公共资源交易中心网站，资料下载栏—《政府采购项目竞争性谈判、竞争性磋商多次报价操作说明》。

技术问题咨询电话：4009980000。

3. 异议（质疑）联系人：李洪波（采购人代表）、丁淑娟、韩杰（代理机构）；

异议（质疑）联系方式：05546629973、18949671519、17355401829。

4. 本项目免收谈判保证金。

八、凡对本次采购提出询问，请按以下方式联系。

1. 采购人信息

名 称：淮南市舜耕山管理处(舜耕山公园)

地 址：淮南市大通区湿地公园内

联系方式：05546629973

2. 采购代理机构信息

名 称：淮南邦杰工程项目管理有限公司

地 址：安徽省淮南市田家庵区朝阳街道环球港后面师范学院公寓楼 2 号 1 单元 2502 室

联系方式：18949671519

3. 项目联系方式

项目联系人：李洪波（采购人代表）、丁淑娟、韩杰（代理机构）

电 话：05546629973、18949671519、17355401829

第二章 供应商须知前附表

序号	条款名称	编列内容
1	采购人	名称：淮南市舜耕山管理处（舜耕山公园） 地址：淮南市大通区湿地公园内 联系人：李洪波 电话：05546629973
2	采购代理机构	名称：淮南邦杰工程项目管理有限公司 地址：安徽省淮南市田家庵区朝阳街道环球港后面师范学院公寓楼2号1单元2502室 联系人：丁淑娟、韩杰 电话：18949671519、17355401829
3	项目名称	舜耕山风景区环山路路灯及护栏采购安装项目
4	标段划分	<input checked="" type="checkbox"/> 不分包 <input type="checkbox"/> 分为 个包 供应商参加多个包谈判的成交包数规定： <u>无</u>
5	是否为专门面向中小企业采购	<input checked="" type="checkbox"/> 是 <input type="checkbox"/> 否
6	是否允许联合体参加谈判	<input type="checkbox"/> 是 <input checked="" type="checkbox"/> 否
7	资金来源	<input type="checkbox"/> 财政资金 <input checked="" type="checkbox"/> 预采购 <input type="checkbox"/> 其他资金
8	采购范围	详见采购需求答疑文件等全部内容
9	报价要求	投标报价不超过最高限价，（投标报价包括货物从设计、制造、交货和售后服务的一切费用，管理费、利润和税金以及采购合同中法定责任、义务和风险。）
10	合同履行期限	30 日
11	质量要求	验收合格
12	质保期	一年

13	供应商资质条件	<p>1. 满足《中华人民共和国政府采购法》第二十二条规定；</p> <p>2. 落实政府采购政策需满足的资格要求：按照财政部、工业和信息化部制定的《政府采购促进中小企业发展管理办法》，本项目为专门面向中小企业采购项目。</p> <p>3. 本项目的特定资格要求：供应商应具有城市及道路照明工程专业三级（或以上）资质。</p>
14	踏勘现场	<p><input checked="" type="checkbox"/>不组织，供应商自行考察 <input type="checkbox"/>统一组织</p> <p>时间：XXXX 年 XXXX 月 XXXX 日 XXXX 时 XXXX 分</p> <p>地点：XXXX XXXX XXXX XXXX XXXX</p> <p>现场考察联系人及联系电话：XXXX XXXX XXXX XXXX</p> <p>备注：如供应商未参加采购人统一组织的现场考察，视同放弃现场考察，由此引起的一切责任由供应商自行承担。</p>
15	谈判预备会	<input type="checkbox"/> 召开 <input checked="" type="checkbox"/> 不召开
16	谈判有效期	从响应截止之日起 90 日
17	谈判保证金	本项目免收谈判保证金
18	供应商提出问题的截止时间	响应截止时间前 3 个工作日
19	供应商提出问题的方式	投标供应商若对采购文件有任何疑问，应在响应截止时间前 3 个工作日在淮南市公共资源交易中心网电子交易系统通过系统的“提问回复”板块向采购人（采购代理机构）在线提出，采购人（采购代理机构）收到疑问，将在线予以答复，投标供应商有义务自行查阅。
20	资格审查方式	资格后审
21	投诉质疑和形式	<p>响应供应商如对招投标事项有异议，应按国家相关法律规定以及淮南市公共资源交易监督管理局相关规定要求先向采购人或采购代理机构提出。</p> <p>质疑函（异议）符合《淮南市公共资源交易质疑处理暂行办法》（淮公管〔2016〕40号）文件规定。符合“谁质疑，谁</p>

		<p>举证”原则，事实清楚，主张明确，须提供确凿有力的证明材料或证据线索。不符合上述规定的不予受理。政府采购项目质疑投诉按照财政部 94 号令《政府采购质疑和投诉办法》规定程序办理；工程建设项目投诉按照《工程建设项目招标投标活动投诉处理办法》规定程序办理。</p> <p>淮南市公共资源交易平台已实现投标人在线提出异议（质疑）和处理的功能。投标人（供应商）有异议（质疑）的可选择通过平台在线依法提出，招标人、招标代理机构在线依法作出答复。对异议（质疑）不满意的投标人（供应商）可在线依法向监管部门提交投诉，监管部门可在线依法受理投诉并作出投诉处理决定。</p> <p>禁止虚假恶意投诉，对虚假恶意投诉的，视情节予以处罚。如无效投诉的给予记不良记录。</p> <p>投诉咨询电话：0554-6818687、0554-6818015。</p>
22	疑问的答疑获取	<p>疑问的答疑获取均在淮南市公共资源交易网站： http://jy.ggj.huainan.gov.cn/jyxx/012002/012002003/secondPageJYXXZFCG2.html 在线下载。供应商请注意：采购代理机构对采购文件进行的澄清、更正或更改，将在网站上及时发布，该公告内容为采购文件的组成部分，对供应商具有同样约束效力。</p>
23	偏离	不偏离
24	构成谈判文件的其他内容材料	采购需求、澄清文件、答疑文件
25	是否允许递交备选投标方案	不允许
26	签字或盖章要求	按本谈判文件规定
27	谈判文件份数	<p>公示结束后，成交供应商在领取中标（成交）通知书时须提供与网上递交的电子版相同的纸质版谈判响应文件（按规定签字盖章或系统里打印）四份（其中必须有一份盖有红印章）装订成册及非加密刻录光盘或 U 盘的谈判响应文件交予代理</p>

		机构。
28	递交谈判响应文件地点	网上递交，电子响应文件应在提交截止时间前通过淮南市公共资源交易中心网站（ http://jy.ggj.huainan.gov.cn/ ），点击“交易平台”，提交响应文件。
29	是否退还谈判响应文件	否
30	开标时间和地点	开标时间：2024年8月20日9时30分 开标地点：淮南市公共资源交易中心开标一室（淮南市山南新区政务服务中心F座）
31	开标程序	执行电子招投标相关要求
32	谈判小组的组建	谈判小组构成：谈判小组由采购人代表和评审专家组成，3人或以上单数，其中经济、技术等方面的专家不少于成员总数的三分之二。 评标专家确定方式：从安徽省综合评标评审专家库中随机抽取
33	确定成交供应商	<input checked="" type="checkbox"/> 采购人授权谈判小组确定 <input type="checkbox"/> 采购人确定
34	最高限价	400000元（超过此限价按无效标处理）
35	促进中小企业发展	1. 依据《安徽省财政厅 安徽省经济和信息化厅转发财政部工业和信息化部关于印发〈政府采购促进中小企业发展管理办法〉的通知》（皖财购〔2020〕1668号）规定，在政府采购活动中，供应商提供的货物符合下列情形的，享受本办法规定的中小企业扶持政策：在货物采购项目中，货物由中小企业制造，即货物由中小企业生产且使用该中小企业商号或者注册商标。 在货物采购项目中，供应商提供的货物既有中小企业制造的货物，也有大型企业制造货物的，不享受本办法规定的中小企业扶持政策。 2. 中小企业应当在响应文件中提供谈判文件规定格式的《中

		<p>小企业声明函》，并对其真实性负责。《中小企业声明函》将随成交公告一并公示接受监督，一旦发现弄虚作假，全部责任由供应商自负。</p> <p>3. 依据《安徽省财政厅 安徽省经济和信息化厅转发财政部工业和信息化部关于印发〈政府采购促进中小企业发展管理办法〉的通知》（皖财购〔2020〕1668号）、《安徽省财政厅关于进一步优化政府采购营商环境的通知》（皖财购〔2022〕556号）规定，本项目专门面向中小企业采购，不对小微企业报价给予扣除参加评审。</p> <p>4. 依据《财政部 司法部关于政府采购支持监狱企业发展有关问题的通知》（财库〔2014〕68号）规定，监狱企业视同小型、微型企业享受预留份额、评审中价格扣除等政府采购促进中小企业发展的政府采购政策。监狱企业参加政府采购活动时，提供由省级以上监狱管理局、戒毒管理局（含新疆生产建设兵团）出具的属于监狱企业的证明文件。</p> <p>5. 依据《财政部 民政部 中国残疾人联合会关于促进残疾人就业政府采购政策的通知》（财库〔2017〕141号）规定，在政府采购活动中，残疾人福利性单位视同小型、微型企业，享受预留份额、评审中价格扣除等促进中小企业发展的政府采购政策。残疾人福利性单位属于小型、微型企业的，不重复享受政策。符合条件的残疾人福利性单位在参加政府采购活动时，应当提供本通知规定的《残疾人福利性单位声明函》，并对声明的真实性负责。</p>
36	询标	<p>评标过程中各潜在投标供应商应关注系统实时刷新，为防止网络延迟等原因，请供应商在询标截止时间至少前5分钟提交回复。如因供应商原因造成未及时回复，供应商自行承担一切后果。如遇询标30分钟内未回复，由谈判小组决定。</p>
37	成交通知书发出的形式	<p><input type="checkbox"/> 书面 <input checked="" type="checkbox"/> 数据电文，在线发放</p>
38	成交结果公告	<p>公告方式：在发布谈判公告的媒介上发布本项目成交结果公告；</p> <p>公告内容：采购人及采购代理机构的名称、地址、联系方式，</p>

		<p>项目名称和项目编号，成交人名称、地址和中标金额等。</p> <p><input checked="" type="checkbox"/>（中小企业声明函）</p> <p><input checked="" type="checkbox"/>（竞争性谈判文件）</p> <p><input checked="" type="checkbox"/>残疾人福利性单位声明函</p> <p>成交结果公告期限：1 个工作日。</p>						
39	合同签订	<p>自中标（成交）通知书发出之日起 7 个工作日内（具体时间、地点见中标（成交）通知书）与采购人在线签订合同。无正当理由不得拒绝或者拖延合同签订。</p>						
40	履约担保	<p><input type="checkbox"/>免收</p> <p><input checked="" type="checkbox"/>（按下列标准收取）：</p> <p>1. 金额：合同价的 <u>2</u> %。</p> <p>2. 履约保证金的形式：保函、保证保险、银行转账、网银支付等方式。</p> <p>注：如采用担保机构担保，全国范围内合法的融资担保公司、应为省级地方金融监督管理局备案的融资担保机构出具的无条件担保均可提供担保，其他非经地方金融监管局批准设立的融资担保公司，个人担保，企业单位，一律不得作为提供担保的依据。</p> <p>3. 收取单位：采购人</p> <p>4. 递交时间：成交供应商应在中标通知书发出后，合同签订前，按照采购文件规定方式提交履约保证金。否则，采购人可以拒绝签订采购合同。</p> <p>5. 成交供应商信誉度较好或服务过招标人且口碑较好，经采购人认可，可免收履约保证金。</p> <p>6. 退还：签订政府采购合同时双方友好协商约定。</p>						
41	代理服务费	<p>金额：</p> <p><input type="checkbox"/>（免收）</p> <p><input checked="" type="checkbox"/>（定额收取）：<u>7000</u> 元</p> <p><input type="checkbox"/>按下列标准收取：</p> <table style="width: 100%; border-collapse: collapse;"> <thead> <tr> <th style="text-align: center;">中标金额（万元）</th> <th style="text-align: center;">货物</th> </tr> </thead> <tbody> <tr> <td style="text-align: center;">100 以下</td> <td style="text-align: center;">1.5%</td> </tr> <tr> <td style="text-align: center;">100~500</td> <td style="text-align: center;">1.1%</td> </tr> </tbody> </table>	中标金额（万元）	货物	100 以下	1.5%	100~500	1.1%
中标金额（万元）	货物							
100 以下	1.5%							
100~500	1.1%							

		制的无偿使用权，不会产生因第三方提出侵犯其专利权、商标权或其他知识产权而引起的法律或经济纠纷。如投标供应商不拥有相应的知识产权，则在投标报价中必须包括合法获取该知识产权的一切相关费用。如因此导致采购人损失的，供应商须承担全部赔偿责任。
45	是否强制采购节能产品	<input checked="" type="checkbox"/> 否 <input type="checkbox"/> 是，具体要求强制节能的产品，根据财政部、发展改革委《关于印发节能产品政府采购品目清单的通知》（财库〔2019〕19号）下发的《节能产品政府采购品目清单》确定。根据国家市场监督管理总局文件《市场监管总局关于发布参与实施政府采购节能产品、环境标志产品认证机构名录的公告》（2019年第16号），投标人提供拟投产品在规定认证机构范围内的节能产品认证证书，方予以认定其所投产品为节能产品。
46	环境标志产品政府采购清单	<input checked="" type="checkbox"/> 否 <input type="checkbox"/> 是，具体要求环境标志产品指：根据财政部、生态环境部《关于印发环境标志产品政府采购品目清单的通知》（财库〔2019〕18号）、《市场监管总局关于发布参与实施政府采购节能产品、环境标志产品认证机构名录的公告》（2019年第16号），在规定的认证机构范围内，投标人提供拟投产品环境标志认证证书的，方予以认定其所投产品为环境标志产品。
47	样品	是否要求投标人提交样品： <input checked="" type="checkbox"/> 否 <input type="checkbox"/> 是，提交样品的具体要求： 1. 规格： _____ 2. 数量： _____ 3. 密封、标志要求：不需密封，但应贴有加盖投标人印章或其委托代理人签字的标签。 4. 应在投标截止时间前递交，递交地点同谈判响应文件递交

		<p>地点，未按规定递交的不予受理。</p> <p>5. 中标投标人样品的保管：自成交结果公告发布之日起3个工作日内，移交采购人保管。</p> <p>6. 未中标投标人样品的退还：自成交结果公告发布之日起3个工作日内，投标人自行取回。逾期未取得，样品的损毁、灭失责任由投标人承担。</p>
48	支持绿色采购政策	<p>1. 优先采购节能产品。采购人使用财政性资金进行政府采购活动时，在技术、服务等满足采购需求的前提下，应当优先采购节能产品。产品采购品目清单按照《关于印发节能产品政府采购品目清单的通知》（财库〔2019〕19号）执行。财政部、国家发展改革委、生态环境部等部门对品目清单进行调整的，按照最新调整的品目清单执行。</p> <p>2. 严格落实环境标志产品采购政策。采购人拟采购的产品属于《关于印发环境标志产品政府采购品目清单的通知》（财库〔2019〕18号）品目清单范围的，采购人及其委托的采购代理机构应当依据国家确定的认证机构出具的、处于有效期之内的环境标志产品认证证书，对获得证书的产品实施政府优先采购或强制采购。</p> <p>3. 加大绿色建材产品在政府采购工程中使用。按照《财政部住房和城乡建设部关于政府采购支持绿色建材促进建筑品质提升试点工作的通知》（财库〔2020〕31号）要求，鼓励采购人在政府采购工程中优先采购可循环可利用建材、高强度高耐久建材、绿色部品部件、绿色装饰装修材料、节水节能建材等绿色建材产品。各级预算单位要压实主体责任，通过加强采购需求管理等措施，大力推进绿色建材在政府采购工程中的应用。</p> <p>4. 落实绿色包装政府采购需求标准。采购人要严格落实财政部办公厅《关于印发〈商品包装政府采购需求标准（试行）〉〈快递包装政府采购需求标准（试行）〉》（财办库〔2020〕123号）要求，在采购文件中明确绿色包装和绿色运输具体需求，在政府采购合同中载明包装材料和运输环节要求及履约验收条款，确保《商品包装政府采购需求标准（试行）》和《快递包装政府采购需求标准（试行）》在政府采购领域推广应用。</p> <p>5. 加大新能源汽车采购力度。采购人要带头使用新能源汽车，</p>

		<p>加大新能源、清洁能源公务用车政府采购力度，新增及更新公务用车除特殊地理环境、特别用途等因素外，应全部采购新能源汽车，优先采购提供新能源汽车的租赁服务。</p> <p>6. 鼓励供应商绿色转型发展。鼓励供应商在参加政府采购过程中开展绿色设计、选择绿色材料、打造绿色制造工艺、开展绿色运输、做好废弃产品回收处理，实现产品全周期的绿色环保。</p>
49	其他注意事项	<p>1. 供应商使用 CA 锁或“标证通软件”登录淮南市公共资源交易中心 http://jy.ggj.huainan.gov.cn，并在开标时间开始后 30 分钟内完成在线解密，投标供应商解密的 CA 锁需和制作电子谈判响应文件是同一把锁，在开标前避免更换 CA 锁中的基本信息及续费，原因是如更换该信息会导致 CA 锁中序列号发生变化，从而导致 CA 无法解密文件。</p> <p>2. 合同签订后，成交供应商在规定时间内不履行服务义务等情况，采购人有权解除合同，并追究违约责任，同时将相关违约行为报送监管部门，记不良行为记录，实施信用惩戒。</p> <p>3. 成交供应商在项目成交后发生投诉、信访举报案件、履约存在争议时，拒绝协助配合执法部门调查案件的，采购人可以报请采购监管部门取消其成交资格或解除合同，并追究其违约责任。</p>
50	其他要求	<p>1. 本项目发布成交结果公告后，通过电子交易系统向中标（成交）供应商发出成交通知书。成交通知书发出视为已送达，投标供应商应主动登录电子交易系统查询，采购代理机构不承担投标供应商未及时关注相关信息引发的相关责任）。</p> <p>2. 谈判文件的解释权归采购人所有，由采购人负责解释。</p> <p>3. 如谈判文件中出现前后不一致的描述，解释优先顺序依次为供应商须知前附表>评标办法>谈判文件其他内容。</p> <p>4. 严格贯彻落实国家关于节能环保、进口产品管理和促进中小企业发展等政府采购政策。</p> <p>5. 法定代表人（单位负责人）为同一个人的两个及两个以上法人（单位负责人）母公司、全资子公司及其控股公司，不得同时参与投标。</p>

		<p>6. 依据《淮南市政府采购支持中小微企业线上融资业务的实施方案》成交供应商在有需求的情况下，可电话淮南市财政局政府采购科，咨询“政采贷”业务，联系电话：6667413、6667820。</p> <p>7. 使用不见面开标系统，投标供应商无需到开标现场。应提前准备好电脑、耳麦等相关设备，并确认其状态和网络链路等运行正常。在开标时间前使用 CA 数字证书登录“淮南市人民政府公共资源交易中心不见面开标系统”等待开标并按照系统提示进行相关操作。</p> <p>注：投标供应商根据项目预算，结合自身及市场情况，参考相关标准及投标相关费用自行报价，如投标供应商恶意竞争低价中标造成项目中标后无法履行或所提供不符合要求，采购人有权拒绝验收并取消合同，重新采购。同时上报政府采购监管部门处理。</p>
51	相同品牌产品参加谈判的要求	<p>提供相同品牌产品的不同响应供应商参加同一合同项下谈判的，以其中通过资格审查、符合性审查且报价最低的参加谈判；报价相同的，由采购人或者采购人委托谈判小组按照谈判文件规定的方式确定一个参加谈判的响应供应商，谈判文件未规定的采取随机抽取方式确定，其他响应供应商响应无效。</p> <p>非单一产品采购项目，采购人应当根据采购项目技术构成、产品价格比重等合理确定核心产品，并在谈判文件中载明。多家响应供应商提供的核心产品品牌相同的，按前款规定处理。</p>
52	所属行业分类	<p>本项目为 <u>政府采购货物</u> 类，根据《工业和信息化部、国家统计局、国家发展和改革委员会、财政部关于印发中小企业划型标准规定的通知》（工信部联企业〔2011〕300号）规定的划分标准，本项目属于 <u>工业</u>。</p>
53	进一步创优营商环境重点举措	<p>采购人需建立健全政府采购领域企业合法权益补偿机制，对因行政行为导致合法权益受损的市场主体实施补偿救济。机关和参公事业单位在签订政府采购合同时，合同条款中需明确因采购人行政行为导致合法权益受损的市场主体违约责任和补偿机制：采购合同签订后，由于机关和参公事业单位的原因造成合同不能履行的，导致企业合法权益受损失的按</p>

		照双方约定的违约条款补偿企业。补偿资金可以通过以下方式解决，未实施的采购项目资金，单位政府采购结余资金，单位年度预算资金，向市财政部门申请的专项补偿资金。其他单位发生违约行为的按照合同约定执行。
--	--	---

注：谈判文件中如有与供应商须知前附表不一致之处，以供应商须知前附表为准。

第三章 供应商须知

1. 适用范围

1.1 本谈判文件仅适用于本次谈判所述的货物项目采购。

2. 定义

2.1 货物：是指各种形态和种类的物品，包括原材料、燃料、设备、产品等。

2.2 时限（年份、月份等）计算：系指从谈判之日向前追溯 X 年/月（“X”为“一”及以后整数）起算。

2.3 业绩：除非本谈判文件中另有规定，业绩系指符合本谈判文件规定且已供货（安装）完毕的与最终用户签订的合同。供应商与其关联公司（如母公司、控股公司、分公司、子公司、同一法定代表人的公司等）之间签订的合同，均不予认可。

3. 采购人、采购代理机构及供应商

3.1 采购人：是指依法开展政府采购活动的国家机关、事业单位、团体组织。本项目的采购人见供应商须知前附表。

3.2 采购代理机构：是指集中采购机构或从事采购代理业务的社会中介机构。本项目的采购代理机构见供应商须知前附表。

3.3 政府采购监督管理部门：各级人民政府指定的有关部门依法履行与政府采购活动有关的监督管理职责。本项目的政府采购监督管理部门为淮南市公共资源交易监督管理局、淮南市财政局。

3.4 供应商：是指向采购人提供货物、工程或者服务的法人、非法人组织或者自然人。分支机构不得参加政府采购活动，但银行、保险、石油石化、电力、电信等特殊行业除外。本项目的供应商及其所投货物须满足以下条件：

3.4.1 在中华人民共和国境内注册，能够独立承担民事责任，有生产或供应能力的本国供应商。

3.4.2 具备《中华人民共和国政府采购法》第二十二条关于供应商条件的规定，遵守本项目采购人本级和上级财政部门政府采购的有关规定。

3.4.3 以采购代理机构认可的方式获得了本项目的谈判文件。

3.4.4 若供应商须知前附表中写明允许采购进口产品，供应商应保证所投产品可履行合法通关手续进入中国关境内。

若供应商须知前附表中未写明允许采购进口产品，如供应商所投产品为进口产品，其响应文件将被认定为响应无效。

3.4.5 若供应商须知前附表中写明专门面向中小企业采购的，如供应商为非中小企业且所投产品为非中小企业产品，其响应文件将被认定为响应无效。

3.5 若供应商须知前附表中允许联合体参加谈判，对联合体规定如下：

3.5.1 两个以上供应商可以组成一个谈判联合体，以一个供应商的身份谈判。

3.5.2 联合体各方均应符合《中华人民共和国政府采购法》第二十二条规定的条件。

3.5.3 采购人根据采购项目对供应商的特殊要求，联合体中至少应当有一方符合相关规定。

3.5.4 联合体各方应签订联合体协议，明确约定联合体各方承担的工作和相应的责任，并将联合体协议作为响应文件的一部分提交。

3.5.5 大中型企业、其他自然人、法人或者非法人组织与小型、微型企业组成联合体共同参加谈判，联合体协议中应写明小型、微型企业的协议合同金额占到联合体协议合同总金额的比例。

3.5.6 联合体中有同类资质的供应商按照联合体分工承担相同工作的，应当按照资质等级较低的供应商确定资质等级。

3.5.7 以联合体形式参加政府采购活动的，联合体各方不得再单独参加或者与其他供应商另外组成联合体参加本项目谈判，否则相关响应文件将被认定为响应无效。

3.5.8 对联合体参加谈判的其他资格要求见供应商资格。

3.6 单位负责人为同一人或者存在直接控股、管理关系的不同供应商，不得参加同一合同项下的政府采购活动。否则其相关响应文件将被认定为响应无效。

3.7 为本项目提供过整体设计、规范编制或者项目管理、监理、检测等服务的供应商，不得再参加本项目上述服务以外的其他采购活动。否则其响应文件将被认定为响应无效。

4. 资金来源

4.1 本项目的采购人已获得足以支付本次谈判后所签订的合同项下的资金。

4.2 项目预算金额或分项（或分包）预算金额见谈判公告（谈判邀请）。

5. 谈判费用

不论谈判的结果如何，供应商应承担其所有与准备和参加谈判有关的费用。

6. 适用法律

本项目采购人、采购代理机构、供应商、谈判小组的相关行为均受《中华人民共和国政府采购法》《中华人民共和国政府采购法实施条例》及本项目本级和上级财政

部门、政府采购监督管理部门的政府采购有关规定的约束，其权利受到上述法律法规的保护。

7. 谈判 文件构成

7.1 谈判文件包括下列内容：

第一章 竞争性谈判公告

第二章 供应商须知前附表

第三章 供应商须知

第四章 采购需求

第五章 评审方法和标准

第六章 政府采购合同

第七章 谈判响应文件格式

第八章 最终报价或第一次报价表

7.2 谈判文件中有不一致的，有澄清的部分以最终的澄清更正内容为准。

7.3 现场考察及相关事项见供应商须知前附表。

7.4 如需提供样品，对样品相关要求见采购需求，对样品的评审方法及评审标准见谈判文件第五章。

7.5 供应商应认真阅读谈判文件所有的事项、格式、条款和技术规范等。

8. 谈判 文件的澄清与修改

8.1 供应商如对谈判文件内容有疑问，必须在供应商须知前附表规定的网上询问截止时间前以网上提问形式（电子交易系统）提交给采购代理机构。

8.2 采购人可主动或在解答供应商提出的问题时对谈判文件进行澄清或者修改。采购代理机构将在安徽省政府采购网及淮南市公共资源交易中心网以发布公告的方式澄清或修改谈判文件，澄清或修改的内容作为谈判文件的组成部分，对供应商起约束作用。供应商应主动上网查询。采购代理机构不承担供应商未及时关注相关信息引发的相关责任。

8.3 任何人或任何组织向供应商提供的任何书面或口头资料，未经采购代理机构在网上发布或书面通知，均作无效处理，不得作为谈判文件的组成部分。采购代理机构对供应商由此而做出的推论、理解和结论概不负责。

8.4 对于没有提出询问又参与了本项目谈判的供应商将被视为完全认同本谈判文件（含澄清或修改的内容）。

9. 谈判范围及响应文件中标准和计量单位的使用

9.1 项目有分包的，供应商可参与其中某一个或多个分包的谈判，成交包数详见供应商须知前附表中规定。

9.2 无论谈判文件中是否要求，供应商所投货物及伴随的服务和工程均应符合国家强制性标准。

9.3 供应商与采购代理机构之间与谈判有关的所有往来通知、函件和响应文件均用中文表述。供应商随响应文件提供的证明文件和资料可以为其他语言，但必须附中

文译文。翻译的中文资料与外文资料如果出现差异时，以中文为准。

9.4 除谈判文件中有特殊要求外，响应文件中所使用的计量单位，应采用中华人民共和国法定计量单位。

10. 响应文件构成

10.1 供应商应完整地按谈判文件提供的响应文件格式及要求编写响应文件，具体内容详见第七章响应文件格式的相关内容。

10.2 上述文件应按照谈判文件规定的格式填写、签署和盖章。

11. 证明标的的合格性和符合谈判文件规定的技术文件

11.1 供应商应提交谈判文件要求的证明文件，证明其响应内容符合谈判文件规定。该证明文件是响应文件的一部分。

11.2 前款所述的证明文件，可以是文字资料、图纸和数据。

11.3 本条所指证明文件不包括对谈判文件相关部分的文字、图标的复制。

11.4 供应商应注意采购人在采购需求中提供的工艺、材料和设备的参考品牌型号或分类号仅起说明作用，并没有任何限制性。供应商在响应文件中可以选用替代品牌型号或分类号，但这些替代要实质上相当于技术规格的要求，是否满足要求，由谈判小组来评判。

11.5 为保证公平公正，除非谈判文件另有规定或说明，供应商对同一项目谈判时，不得同时提供备选谈判方案。

12. 报价

12.1 供应商的报价应当包括满足本次谈判全部采购需求所应提供的货物，以及伴随的服务和工程。所有内容均应以人民币报价，供应商的谈判报价应遵守《中华人民共和国价格法》。

12.2 供应商应在分项报价表上标明所投货物及相关服务的单价（如适用）和总价，未标明的视同包含在谈判报价中。

12.3 除非谈判文件另有规定或经采购人同意支付的，最后报价均不得高于谈判文件（公告）列明的项目预算，否则其响应文件将被认定为响应无效。

12.4 报价在合同履行过程中是固定不变的，不得以任何理由予以变更。任何包含价格调整要求的谈判，其响应文件将被认定为响应无效。

12.5 采购人不接受具有附加条件的报价。

13. 谈判保证金（如有）

13.1 供应商应提交供应商须知前附表中规定的谈判保证金，并作为其响应文件的一部分。供应商未按规定提交谈判保证金的，其响应文件将被认定为响应无效。

13.2 供应商请注意：

（1）前次采购失败的，采购代理机构将退还供应商的谈判保证金。

（2）采购代理机构谈判保证金缴纳账号采用动态虚拟账号（分包项目每一个包别对应一个账号），项目采购失败后，谈判保证金缴纳账号将会发生变化，请供应商参与后续采购时，注意勿将谈判保证金错交至其他项目虚拟账号或前次公告账号。

(3) 凡转账到其他项目虚拟账号或本项目前次公告账号的,其响应文件将被认定为响应无效。

13.3 谈判保证金缴纳人名称与供应商名称应当一致。除非谈判文件另有规定,分公司或子公司代缴谈判保证金,视同名称不一致。谈判保证金缴纳人名称与供应商名称不一致的,其响应文件将被认定为响应无效。

13.4 联合体参加谈判的,可以由联合体中的一方或者共同提交谈判保证金。以一方名义提交谈判保证金的,对联合体各方均具有约束力。

13.5 采购代理机构将在成交通知书发出后五个工作日内退还未成交供应商的谈判保证金,在采购合同签订后五个工作日内退还成交供应商的谈判保证金;

13.6 因供应商自身原因导致无法及时退还的,采购人或采购代理机构将不承担相应责任。

13.7 有下列情形之一的,谈判保证金不予退还:

(1) 供应商在提交响应文件截止时间后撤回响应文件的;

(2) 供应商在响应文件中提供虚假材料的;

(3) 除因不可抗力或谈判文件认可的情形以外,成交供应商放弃成交资格或不与采购人签订合同的;

(4) 供应商与采购人、其他供应商或者采购代理机构恶意串通的;

(5) 供应商须知前附表中规定的其他不予退还谈判保证金的情形。

14. 谈判有效期

14.1 谈判有效期为从响应文件提交截止之日算起的日历天数,谈判有效期详见供应商须知前附表。

14.2 在谈判有效期内,供应商的谈判保持有效,供应商不得要求撤销或修改其响应文件。谈判有效期不满足要求的响应,其响应文件将被认定为响应无效。

14.3 为保证有充分时间签订合同,采购人或采购代理机构可根据实际情况,在原谈判有效期截止之前,要求供应商延长谈判有效期。接受该要求的供应商将不会被要求和允许修正其响应文件。供应商可以拒绝延长谈判有效期的要求,且不承担任何责任。上述要求和答复都应以书面形式提交。

15. 响应文件的制作

15.1 本项目要求提供加密电子响应文件,响应文件的制作应满足以下规定:

(1) 响应文件由供应商使用电子交易系统提供的“投标文件制作工具”制作生成。“投标文件制作工具”可以通过电子交易系统中下载。供应商应当在互联网络通畅状态下启用最新版投标文件制作工具制作响应文件。

(2) 在第七章“谈判响应文件格式”中要求加盖供应商电子签章处,供应商均应加盖供应商电子签章或公章。联合体参加谈判的,除联合体协议及谈判文件规定须联合体各成员单位各自盖章的证明材料外,响应文件由联合体牵头人按上述规定加盖联合体牵头人单位电子签章或公章。

(3) 响应文件制作完成后,供应商应对响应文件进行文件加密,形成加密的响应文

件。采用数字证书加密的，加密时响应文件的所有内容均只能使用同一把数字证书进行加密，否则引起的解密失败责任由供应商自行承担。

(4) 响应文件制作的具体方法详见“投标文件制作工具”中的帮助文档。15.2 因供应商自身原因而导致响应文件无法导入电子交易系统电子开标、评标系统，该响应文件视为无效响应文件，供应商自行承担由此导致的全部责任。（该响应文件是指解密后的响应文件）。

15.3 谈判现场提交的其他材料要求详见供应商须知前附表。

16. 响应文件提交截止时间

16.1 供应商应在供应商须知前附表中规定的响应文件提交截止时间前，在网上提交加密电子响应文件。

16.2 供应商在谈判文件规定的响应文件提交截止时间前上传了网上加密电子响应文件，但未在规定时间内进行解密的，响应无效。

16.3 采购人和采购代理机构延迟响应文件提交截止时间的。采购人、采购代理机构和供应商受响应文件提交截止时间制约的所有权利和义务均应延长至新的截止时间。

17. 响应文件的提交、修改与撤回

17.1 供应商应当在第一章“谈判公告（谈判邀请）”规定的响应文件提交截止时间前，将加密的响应文件在电子交易系统上传。

17.2 供应商应当在响应文件提交截止时间前完成响应文件的传输提交（以接收到电子签收凭证为准），并可以补充、修改或者撤回响应文件。响应文件提交截止时间前未完成响应文件传输的，视为撤回响应文件。未按规定加密或响应文件提交截止时间后送达的响应文件，电子交易系统应当拒收。

17.3 供应商应在供应商须知前附表规定的解密时间前（以电子交易系统解密倒计时为准）对本单位的响应文件现场或远程解密，采购代理机构工作人员在监督员监督下解密所有响应文件。

17.4 在响应文件提交截止时间之后，供应商不得对其响应文件做任何修改。但属于谈判小组在评审中发现的计算错误并进行核实的修改、按照谈判文件的变动情况和谈判小组的要求重新提交响应文件的，不在此列。

18. 谈判小组

18.1 本项目将依法组建谈判小组，谈判小组成员由 3 人以上（含）单数组成，谈判小组及其成员应当依照政府采购的有关规定履行相关职责和义务。

18.2 谈判小组依法对响应文件进行评审，并根据谈判文件规定的程序、评定成交的标准等事项与实质性响应谈判文件要求的供应商进行谈判。

18.3 谈判小组应当从质量和价格均能满足谈判文件实质性响应要求的供应商中，按照评审办法和标准推荐成交候选人，并编写评审报告。

19. 响应文件的评审与谈判

19.1 采购人和采购代理机构将在供应商须知前附表规定的时间和地点组织谈判。

19.2 竞争性谈判采用最低评标价法评审。

最低评标价法，是指响应文件满足谈判文件全部实质性要求且最后报价最低的供应商为成交候选人的评标方法。

19.3 谈判小组将按照谈判文件规定的评审方法和标准对供应商独立进行评审。评审程序如下：

19.3.1 初审。谈判小组对供应商必须满足和实质性响应的内容进行评审，供应商未实质性响应谈判文件要求导致响应无效的，谈判小组将以书面询标的方式告知有关供应商。采购人或采购代理机构将在响应文件提交截止时间后至评审结束前查询供应商的信用记录。供应商存在不良信用记录的，其响应文件将被认定为响应无效。

19.3.1.1 不良信用记录指：（1）供应商被人民法院列入失信被执行人；（2）供应商或其法定代表人或拟派项目经理（项目负责人）被人民检察院列入行贿犯罪档案；（3）供应商被工商行政管理部门列入企业经营异常名录；（4）供应商被税务部门列入重大税收违法案件当事人名单；（5）供应商被政府采购监管部门列入政府采购严重违法失信行为记录名单，以及存在《中华人民共和国政府采购法实施条例》第十九条规定的行政处罚记录。以联合体形式参加谈判的，联合体任何成员存在以上不良信用记录的，联合体谈判将被认定为响应无效。

19.3.1.2 信用信息查询渠道：中国政府采购网（www.ccgp.gov.cn）、“信用中国”网站（www.creditchina.gov.cn）。

19.3.1.3 信用信息记录方式：采购人或采购代理机构工作人员将查询网页打印、签字并存档备查。供应商不良信用记录以采购人或采购代理机构查询结果为准。

在本谈判文件规定的查询时间之外，网站信息发生的任何变更均不作为初审依据。供应商自行提供的与网站信息不一致的其他证明材料亦不作为初审依据。

19.3.2 谈判。初审合格后，谈判小组将按网上加密电子响应文件提交顺序集中与单一供应商分别进行谈判，并给予所有参加谈判的供应商平等的谈判机会，如供应商未到谈判现场的，视同放弃该权利。

19.3.3 报价。谈判结束后，谈判小组应当要求所有继续参加谈判的供应商在规定时间内提交最后报价。

19.4 相关说明。

19.4.1 为保证谈判活动顺利进行，供应商可派相关技术人员进行现场答疑；

19.4.2 谈判小组根据与供应商谈判情况可能实质性变动谈判文件的内容，包括采购需求中的技术、服务要求以及合同草案条款。谈判文件有实质性变动的，经采购人代表确认作为谈判文件的有效组成部分，谈判小组将以书面形式通知所有参加谈判的供应商。

19.4.3 谈判过程中，谈判小组发现供应商的报价或者某些分项报价明显不合理或者低于成本，有可能影响商品质量和不能诚信履约的，应当要求其在规定的期限内提供书面文件予以解释说明，并提交相关证明材料；否则，谈判小组可以取消该供应商的成交候选资格，按顺序由排在后面的成交候选人递补，以此类推。

19.4.4 无论何种原因，即使供应商谈判时携带了证书材料的原件，但响应文件中未提供与之内容完全一致的扫描件或影印件的，谈判小组可以视同其未提供。

19.4.5 谈判小组决定响应文件的响应性及符合性只根据响应文件本身的内容，而不寻求其他外部证据。

19.5 供应商授权代表对谈判过程有疑义，以及认为采购人、采购代理机构相关工作人员有需要回避的情形的，应当场提出询问或者回避申请，并说明理由。

20. 终止竞争性谈判

20.1 出现下列情况之一时，采购人和采购代理机构有权宣布终止竞争性谈判采购，并将理由通知所有供应商：

- (1) 有效供应商数量不足，导致本次谈判缺乏竞争的；
- (2) 出现影响采购公正的违法、违规行为的；
- (3) 因重大变故，采购任务取消的；
- (4) 政府采购法律法规规定的其他情形。

21. 响应文件的澄清、说明或更正

21.1 谈判小组将对响应文件的有效性、完整性和响应程度进行审查，审查时可以要求供应商对响应文件中含义不明确、同类问题表述不一致或者有明显文字和计算错误的内容等作出必要的澄清、说明或者更正。供应商的澄清、说明或者更正不得超出响应文件的范围或者改变响应文件的实质性内容。对不同文字文本响应文件的解释发生异议的，以中文文本为准。

21.2 谈判小组要求供应商澄清、说明或者更正响应文件应当以书面形式（询标）作出。供应商的澄清、说明或者更正应当由法定代表人或其授权代表签字或者加盖公章。如有询标，授权代表（或法定代表人）可通过远程登录的方式接受网上询标，也可携带本人有效身份证明原件参加询标。因授权代表联系不上、没有及时登录系统、未到谈判现场等情形而无法接受谈判小组询标的，供应商自行承担相关风险。

22. 最后报价

22.1 谈判并不限定只进行二轮报价，如果谈判小组认为有必要，可以要求供应商进行多轮报价。

22.2 在谈判内容不做实质性变更或重大调整的前提下，供应商下轮报价不得高于上一轮报价。

22.3 最后报价是供应商响应文件的有效组成部分，最后报价也是签订合同的依据。

22.4 根据《安徽省财政厅 安徽省经济和信息化厅转发财政部 工业和信息化部关于印发〈政府采购促进中小企业发展管理办法〉的通知》（皖财购〔2020〕1668号）、《安徽省财政厅关于进一步优化政府采购营商环境的通知》（皖财购〔2022〕556号）、《财政部 司法部关于政府采购支持监狱企业发展有关问题的通知》（财库〔2014〕68号）和《财政部 民政部中国残疾人联合会关于促进残疾人就业政府采购政策的通知》（财库〔2017〕141号）的规定，对满足价格扣除条件且在响应文件中提交了《中小企业声明函》《残疾人福利性单位声明函》或省级以上监狱管理局、戒毒

管理局（含新疆生产建设兵团）出具的属于监狱企业的证明文件的供应商，其报价按照供应商须知前附表中规定的标准扣除后参与评审。对于同时属于小微企业、监狱企业或残疾人福利性单位的，不重复进行报价扣除。

联合体协议中约定，小型、微型企业和监狱企业的协议合同金额占到联合体协议合同总金额 30%以上的，可给予联合体报价按照供应商须知前附表中规定的标准扣除后参与评审。

联合体各方均为小型、微型企业和监狱企业的，联合体视同为小型、微型企业和监狱企业。

23. 成交候选人的推荐原则及标准

23.1 如一个分包内只有一种产品，不同供应商所投产品为同一品牌的，提供相同品牌产品的不同供应商，以其通过初审且最后报价最低的供应商获得成交候选人推荐资格；最后报价相同的，则由谈判小组采取随机抽取方式确定成交候选人顺序。

23.2 如一个分包内包含多种产品的，采购人或采购代理机构将在采购需求中载明核心产品，多家供应商提供的核心产品品牌相同的，按第 23.1 款规定处理。

23.3 谈判小组依据本项目谈判文件所约定的评审方法和标准，按照最后报价由低到高的顺序依次推荐成交候选人。

24. 确定成交候选人和成交供应商

24.1 谈判小组按照最后报价由低到高的顺序和供应商须知前附表中规定确定成交候选人，并标明排列顺序。排名第一的成交候选人经采购人或采购人授权的谈判小组确定为成交供应商后，由采购代理机构在指定媒体上予以公告。

25. 编写评审报告

25.1 评审报告是根据全体谈判小组成员签字的原始评审记录和评审结果编写的报告，评审报告由谈判小组全体成员签字。对评审结论持有异议的谈判小组成员可以书面方式阐述其不同意见和理由。谈判小组成员拒绝在评审报告上签字且不陈述其不同意见和理由的，视为同意评审结论。

26. 保密要求

26.1 评审将在严格保密的情况下进行。

26.2 有关人员应当遵守评审工作纪律，不得泄露评审文件、评审情况和评审中获悉的国家秘密、商业秘密。

27. 成交结果公告

27.1 为体现“公开、公平、公正”的原则，谈判结束后，采购代理机构将在安徽省政府采购网（www.ccgp-anhui.gov.cn）、全国公共资源交易平台（安徽省·淮南市）（<https://jy.ggj.huainan.gov.cn/>）、全国公共资源交易平台（安徽省）（<http://ggzy.ah.gov.cn>）上发布成交结果公告。

27.2 成交结果公告内容应当包括采购人及其委托的采购代理机构的名称、地址、联系方式，项目名称和项目编号，成交供应商名称、地址和成交金额，主要成交标的的名称、规格型号、数量、单价、服务要求，成交结果公告期限、评审专家名单以

及供应商须知前附表中约定进行公告的内容。

28. 成交通知书

28.1 采购代理机构发布成交结果公告的同时以供应商须知前附表规定的形式向成交供应商发出成交通知书。

28.2 成交通知书对采购人和成交供应商具有同等法律效力。成交通知书发出以后，采购人改变成交结果或者成交供应商放弃成交资格，应当承担相应的法律责任。

28.3 成交通知书是合同的组成部分。

29. 告知谈判结果

29.1 采购代理机构对未成交的供应商不做未成交原因的解释。

30. 履约保证金

30.1 成交供应商应按照供应商须知前附表规定缴纳履约保证金。

30.2 如果成交供应商没有按照上述履约保证金的规定执行，将视为放弃成交资格。在此情况下，采购人可确定下一成交候选人为成交供应商，也可以重新开展采购活动。

31. 代理服务费

31.1 本项目代理服务费的收取按供应商须知前附表的规定执行。

32. 签订合同

32.1 采购人与成交供应商应当自发出成交通知书之日起7个工作日内签订合同。

32.2 谈判文件、成交供应商的响应文件及其澄清文件等，均为签订合同的依据。

32.3 成交供应商拒绝与采购人签订合同的，采购人可以按照评审报告推荐的成交候选人名单排序，确定下一成交候选人为成交供应商，也可以重新开展采购活动。成交供应商拒绝签订政府采购合同的不得参加对该项目重新开展的采购活动。

33. 廉洁自律规定

33.1 采购代理机构工作人员不得以不正当手段获取政府采购代理业务，不得与采购人、供应商恶意串通。

33.2 采购代理机构工作人员不得接受采购人或者供应商组织的宴请、旅游、娱乐，不得收受礼品、现金、有价证券等，不得向采购人或者供应商报销应当由个人承担的费用。

34. 质疑的提出与接收

34.1 供应商认为谈判文件、采购过程、成交结果使自己的权益受到损害的，可以根据《中华人民共和国政府采购法》《中华人民共和国政府采购法实施条例》和《政府采购质疑和投诉办法》的有关规定，依法向采购人或其委托的采购代理机构提出质疑。

34.2 质疑供应商应按照财政部制定的《政府采购质疑函范本》格式和《政府采购质疑和投诉办法》的要求，在法定质疑期内以书面形式质疑，超出法定质疑期提交的质疑将被拒绝。针对同一采购程序环节的质疑应一次性提出。

超出法定质疑期的、重复提出的、分次提出的或内容、形式不符合《政府采购质疑

和投诉办法》的，质疑供应商将依法承担不利后果。

34.3 采购代理机构质疑函接收部门、联系电话和通讯地址，见供应商须知前附表。

35. 需要补充的其他内容

需要补充的其他内容，见供应商须知前附表。

第四章 采购需求

一、采购需求前附表

序号	条款名称	内容、说明与要求
1	付款方式	合同签订确定后，供应商在完成供货并验收合格后，支付合同价款的100%。
2	供货及安装地点	淮南市舜耕山管理处
3	供货及安装期限	30日
4	免费质保期	一年

二、采购需求清单

(一) 仿木护栏、塑木地板安装

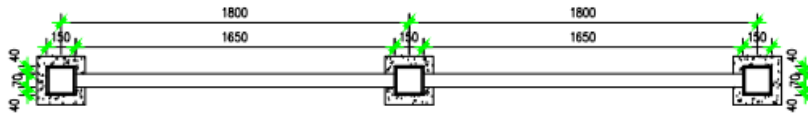
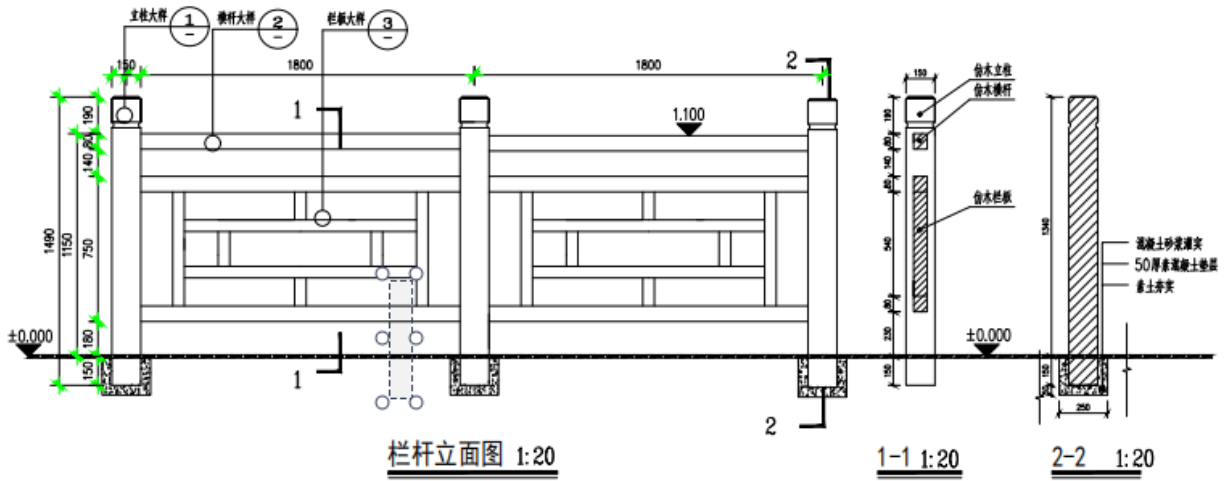
品名：混凝土仿木护栏

数量：335米

参数：站柱间距长： $\leq 1800\text{m}$ ，站柱尺寸： $\geq 150*150\text{mm}$ ，护栏高：1150--1250mm
(出土高1100mm)。

如有不详之处，可联系建设方实地查看包括具体安装地点位置。

参考样式：



品名：塑木地板

数量：90 平方米

参数：规格 $\geq 140*30$ 塑木户外地板，竖纹，不锈钢龙骨（方管），规格 $\geq 40*60$ ，龙骨间距 300mm--350mm。如有不详之处，可联系建设方实地查看包括具体安装地点

位置。



（二）路灯采购安装

品名：路灯（220V）

数量：253 盏

参数：1、灯杆材质、规格：主杆采用优质Q235 钢板；

2、灯杆形式：灯具为整体不锈钢制作，所有钢件经热浸锌防腐处理后，表面室外聚酯粉体涂装；

3、灯杆颜色：深灰

4、光源数量：灯体防护等级不低于IP65，灯具采用半截光型灯具，模组化设计，功率 30W，效率>75%，配光曲线符合工程设计文件要求；

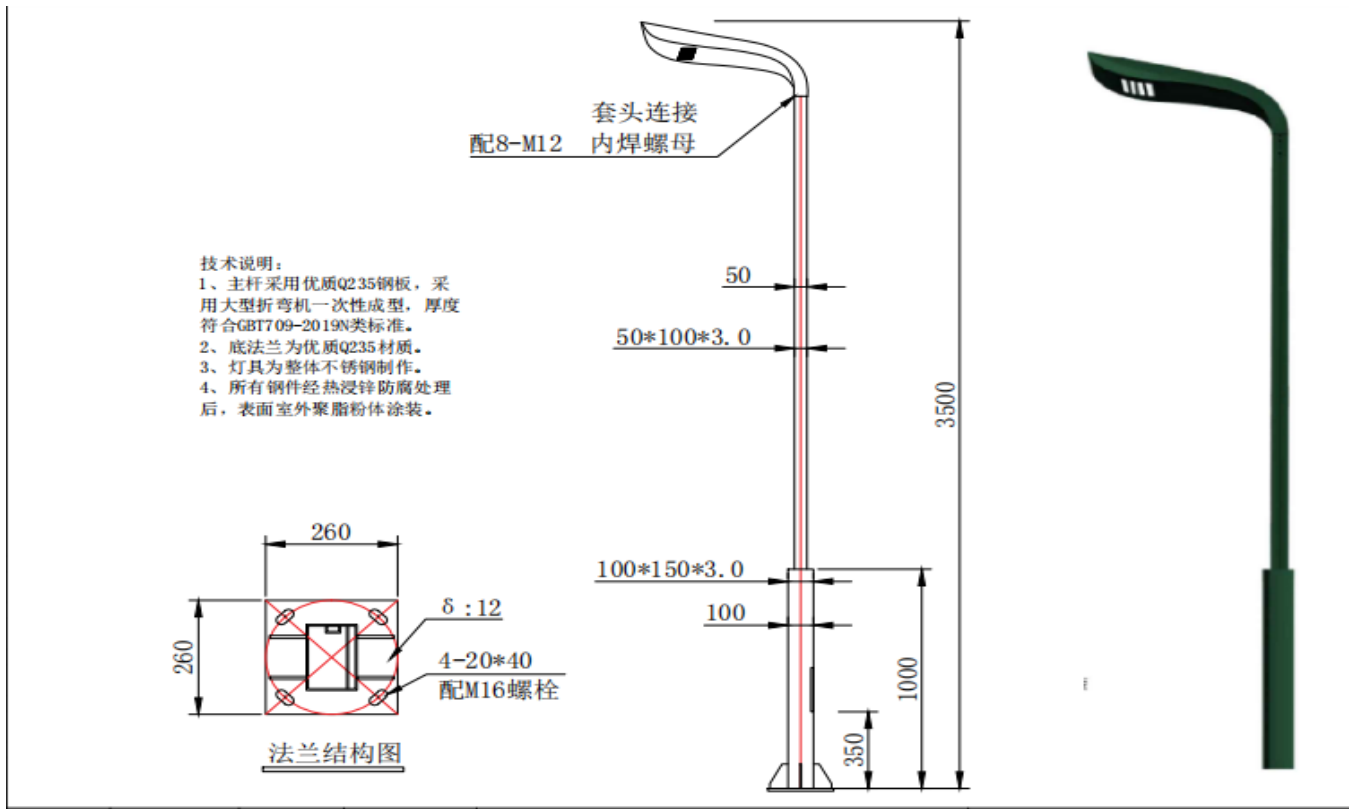
5、眩光限制符合GB/T24969-2010 标准；

6、LED芯片采用优质芯片，单颗LED配备二次配光透镜。路灯灯色 3000K—3500K，包含驱动损耗及灯具光损的整体光效 $\geq 120\text{Lm/W}$ ，显色指数 ≥ 70 。LED路灯工作 20000h，光衰 $\leq 20\%$ ，使用寿命 $\geq 50000\text{h}$ ；

7、整套LED路灯的功率因数 ≥ 0.95 ，驱动电源效率 $\geq 85\%$ ，电流总谐波 $\leq 30\%$ ；

8、含拆除及外运老旧路灯至采购人指定地方存放，更换新路灯（如现场底座有损坏须维修或更换后安装）。

参考样式：



注：如投标供应商恶意竞争低价中标造成项目中标后无法履行或所提供的货物不符合谈判文件内采购需求的要求，采购人有权拒绝验收并取消合同，重新采购。同时上报政府采购监管部门处理。

第五章 评审方法和标准

一、评审方法

以价格为主要因素确定成交候选供应商，即在全部满足谈判文件实质性要求(包含资格条件、采购内容、合同履行期以及谈判过程中对以上内容的补充和修改等)前提下，根据各家最终承诺报价由低到高排出成交候选供应商。

评审主要考虑：①报价是否响应本谈判文件的实质性要求；②是否有重大缺项漏项或错项。

谈判过程中，谈判小组认为投标人的报价明显低于其他通过符合性审查投标人的报价，有可能影响产品质量或者不能诚信履约的，应当要求其在规定时间（30分钟）内提供书面说明，必要时提交相关证明材料；投标供应商不能证明其报价合理性的，谈判小组应当将其作为无效投标处理。

二、谈判小组的工作内容

1. 本项目实行网上开评标，网上上传加密的电子版谈判响应文件，采用“不见面开标”方式，远程解密、远程在线开标、远程二次或多轮报价，无特殊情况二次报价视为最终报价（如放弃二轮报价，则以首轮报价为准）。如果最终报价出现两家或两家以上相同者，且均通过谈判小组评审，则由谈判小组采取随机抽取方式确定成交候选顺序。若全体谈判小组成员对其中供应商的报价或响应文件有疑问时，均在网上进行询标。故投标供应商要时刻关注企业系统，及时进行回复或报价，若超过 30 分钟（规定时间），不进行网上回复，责任自行承担。

2. 除成交人的成交价进行公示以外，各谈判供应商的技术资料、价格、评分明细（排名）、总得分和其他信息均予以保密。在谈判内容不作实质性变更及重大调整的前提下，谈判供应商最终报价不得高于控制价，成交供应商的最终报价作为签订合同的依据。

3. 提供相同品牌产品的不同响应供应商参加同一合同项下谈判的，以其中通过资格审查、符合性审查且报价最低的参加谈判；报价相同的，由采购人或者采购人委托谈判小组按照谈判文件规定的方式确定一个参加谈判的响应供应商，谈判文件未规定的采取随机抽取方式确定，其他响应供应商响应无效。

非单一产品采购项目，采购人应当根据采购项目技术构成、产品价格比重等合理确定核心产品，并在谈判文件中载明。多家响应供应商提供的核心产品品牌相同的，按前款规定处理。

三、评审标准

对所有谈判供应商的评审，都采用相同的程序和标准。评审过程将严格按照谈判文件的要求和条件进行。

初步评审（资格、符合性评审）

序号	指标名称	指标要求	是否通过
1	谈判响应文件盖章	符合谈判响应文件格式盖章或签字要求	
2	谈判响应文件内容	符合谈判文件要求	
3	投标报价	不得超出预算价	
4	供应商资格	符合谈判公告要求	
5	合同履行期限	30 日	
6	投标有效期	90 日	

（注：无论何种原因，即使供应商开标时携带了证书材料的原件，但在谈判响应文件中未提供与之内容完全一致的复印件或扫描件的，谈判小组可以视同其未提供。）

1 错误报价修正：

1.1 计算上的算术错误。修正错误的原则如下：

(1) 谈判响应文件中开标一览表（报价表）内容与谈判响应文件中明细表内容不一致的，以开标一览表（报价表）为准。

(2) 如果数字表示的金额和用文字表示的金额不一致时，以文字表示的金额为准；

(3) 如果谈判响应文件中大写金额和小写金额不一致的，以大写金额为准；总价金额与按单价汇总金额不一致的，以单价金额计算结果为准；单价金额小数点有明显错位的，应以总价为准，并修改单价。

(4) 谈判小组将允许投标供应商修改其投标中不构成重大偏离的微小的、非正规的、不一致的或不规则的地方，但这些修改不能影响任何投标供应商的名次相应排列。

1.2 报价关键漏（缺）项处理：

谈判小组对合格的投标供应商的投标报价进行详细分析、核查，检查其是否存在关键漏（缺）报项，若存在关键漏（缺）报项，在评审时取其他有效投标供应商的该项有效报价中的最高报价加入评审价进行评审，对多报项及赠送项的价格评审时不予核减报价进行评审。谈判小组按照谈判文件规定对投标供应商报价进行调整修正，调整后的价格对投标供应商具有约束力。如果投标供应商不接受修正后的报价，则其报价将被拒绝，其投标响应文件为无效投标响应文件。

四、评审结果

谈判小组应当从质量和服务均能满足采购文件实质性响应要求的供应商中，按照最后报价由低到高的顺序提出 3 名以上成交候选人，并编写评审报告。最后报价相同的，则由谈判小组采取随机抽取方式确定成交候选顺序。

采购人授权谈判小组，从评审报告提出的成交候选人中，根据质量和服务均能满足采购文件实质性响应要求且最后报价最低的原则确定成交供应商。

第六章 政府采购合同

采购人（甲方）：淮南市舜耕山管理处（舜耕山公园）

供应商（乙方）：_____

签订地点：系统在线签订

项目名称：舜耕山风景区环山路路灯及护栏采购安装项目

项目编号：_____

财政委托号：_____（财政项目必须填写）

淮南市舜耕山管理处（采购人名称，以下简称：甲方）通过淮南邦杰工程项目管理有限公司（采购代理机构名称）组织的竞争性谈判采购方式采购活动，经谈判小组评定，_____（中标（成交）供应商名称，以下简称：乙方）为本项目中标（成交）供应商，现按照采购文件确定的事项签订本合同。

根据《中华人民共和国民法典》《中华人民共和国政府采购法》等相关法律法规之规定，按照平等、自愿、公平和诚实信用的原则，经甲方和乙方协商一致，约定以下合同条款，以兹共同遵守、全面履行。

一、 合同组成部分

下列文件为本合同的组成部分，并构成一个整体，需综合解释、相互补充。如果下列文件内容出现不一致的情形，那么在保证按照采购文件确定的事项前提下，组成本合同的多个文件的优先适用顺序如下：

- 1.1.1 本合同及其补充合同、变更协议；
- 1.1.2 成交通知书；
- 1.1.3 谈判响应文件（含澄清或者说明文件）；
- 1.1.4 谈判文件（含澄清或者修改文件）；
- 1.1.5 其他相关采购文件。

二、 分项内容

序号	货物名称	品牌规格型号	单位	数量
1				
2				
3				

.....				
-------	--	--	--	--

三、产品质量标准：符合强制性国家标准，没有强制性国家标准的，按照推荐性国家标准履行，没有推荐性国家标准的，按照行业标准履行，没有国家标准、行业标准，按照通常标准或者符合合同目的的特定标准履行。

四、价款

本合同总价为：¥ _____ 元（大写：人民币 _____ 元）。

五、付款方式

1、付款方式：合同签订确定后，供应商在完成供货并验收合格后，支付合同价款的 100%。

2、发票开具方式：提供正式发票。

六、货物交付期限、地点和方式

1、交付期限：30 日；

2、交付地点：淮南市辖区；

3、交付方式：送货上门安装调试。

七、违约责任

1、除不可抗力外，如果乙方没有按照本合同约定的期限、地点和方式交付货物，那么甲方可要求乙方支付违约金，违约金按每迟延交付货物一日的应交付而未交付货物价格的 1 % 计算，最高限额为本合同总价的 5 %；迟延交付货物的违约金计算数额达到前述最高限额之日起，甲方有权在要求乙方支付违约金的同时，书面通知乙方解除本合同；

2、除不可抗力外，如果甲方没有按照本合同约定的付款方式付款，那么乙方可要求甲方支付违约金，违约金按每迟延付款一日的应付而未付款的 1 % 计算，最高限额为本合同总价的 5 %；迟延付款的违约金计算数额达到前述最高限额之日起，乙方有权在要求甲方支付违约金的同时，书面通知甲方解除本合同；

3、除不可抗力外，任何一方未能履行本合同约定的其他主要义务，经催告后在合理期限内仍未履行的，或者任何一方有其他违约行为致使不能实现合同目的的，或者任何一方有腐败行为（即：提供或给予或接受或索取任何财物或其他好处或者采取其他不正当手段影响对方当事人在合同签订、履行过程中的行为）或者欺诈行为（即：以谎报事实或者隐瞒真相的方法来影响对方当事人在合同签订、履行过程中的行为）的，对方当事人可以书面通知违约方解除本合同；

4、任何一方按照前述约定要求违约方支付违约金的同时，仍有权要求违约方继续履行合同、采取补救措施，并有权按照己方实际损失情况要求违约方赔偿损失；任何一方按照前述约定要求解除本合同的同时，仍有权要求违约方支付违约金和按照己方实际损失情况要求违约方赔偿损失；且守约方行使的任何权利救济方式均不视为其放弃了其他法定或者约定的权利救济方式；

5、除前述约定外，除不可抗力外，任何一方未能履行本合同约定的义务，对方当事人均有权要求继续履行、采取补救措施或者赔偿损失等，且对方当事人行使的任何权利救济方式均不视为其放弃了其他法定或者约定的权利救济方式；

6、如果出现政府采购监督管理部门在处理投诉事项期间，书面通知甲方暂停采购活动的情形，或者询问或质疑事项可能影响中标结果的，导致甲方中止履行合同的情形，均不视为甲方违约。

7、因采购人行政行为导致合法权益受损的市场主体实施补偿救济的违约责任：

(1) 除不可抗力外，如果甲方没有按照本合同约定延期返还履约保证金的，那么乙方可要求甲方支付违约金，违约金按每迟延付款一日的应付而未付款的1%计算，最高限额为本合同总价的5%；迟延付款的违约金计算数额达到前述最高限额之日起，乙方有权在要求甲方支付违约金的同时，书面通知甲方解除本合同。

(2) 除不可抗力外，因甲方原因导致变更、中止或终止政府采购合同的，那么乙方可要求甲方支付违约金，违约金按违约合同额的5%计算。

(3) 对因政策变化等原因不能签订合同，造成企业合法利益受损的情形，甲方应与乙方充分协商，给予合理补偿，具体金额另行约定。

八、（履约保证金）

1. 本项目履约保证金为合同价的 2%，收受人为采购人，期限至合同签订时双方友好协商。

2. 乙方提供的履约保证金按规定格式以银行保函形式提供的，与此有关的费用由卖方承担。

3. 如乙方未能履行其合同规定的任何义务，甲方有权从履约保证金中取得补偿。

九、转让与分包

1、除甲方事先书面同意外，乙方不得部分转让或全部转让其应履行的合同义务。

2、乙方应在谈判响应文件中或以其他书面形式对甲方确认本合同项下所授予的所有分包合同。但该确认不解除乙方承担的本合同下的任何责任或义务。意即在本合同项下，乙方对甲方负总责。

十、合同文件及资料的使用

1、乙方在未经甲方同意的情况下，不得将合同、合同中的规定、有关计划、样本或甲方为上述内容向乙方提供的资料透露给任何人。

2、除非执行合同需要，在事先未得到甲方同意的情况下，乙方不得使用前款所列的任何文件和资料。

十一、合同争议的解决

本合同履行过程中发生的任何争议，双方当事人均可通过和解或者调解解决；不愿和解、调解或者和解、调解不成的，可以向项目所在地人民法院起诉：

十二、其他

- 1、乙方必须认真履行本合同以及谈判文件、谈判响应文件中约定的服务条款。
- 2、其他要求依据乙方投标书中所作的承诺执行。

十三、合同生效

自双方当事人签字或盖章之日起生效，补充协议同样具有法律效应。

采购人（甲方）：（公章）

供货人（乙方）：（公章）

法定代表人或委托代理人：

法定代表人或委托代理人：

签字或盖章：

签字或盖章：

电话：

电话：

开户银行：

开户银行：

账号：

账号：

____年____月____日

____年____月____日

履约保函示范文本

（电子或纸质保函）

编号：XXXXXX

申请人：XXXXXX

地址：XXXXXX

受益人：XXXXXX

地址：XXXXXX

开立人：XXXXXX

地址：XXXXXX

XXXXXX（受益人名称）：

鉴于 XXXXXX（以下简称“受益人”）与 XXXXXX（以下简称“申请人”）于 XXXXXX 年 XXXXXX 月 XXXXXX 日就 XXXXXX 工程（以下简称“本工程”）施工和有关事项协商一致共同签订《XXXXXX 》（以下简称“基础合同”），我方（即“开立人”）根据基础合同了解到申请人为基础合同项下之承包人，受益人为基础合同项下之发包人，基于申请人的请求，我方同意就申请人履行与贵方签订的基础合同项下的义务，向贵方提供不可撤销、不可转让的见索即付独立保函（以下简称“本保函”）。

一、本保函担保范围：承包人未按照基础合同的约定履行义务，应当向贵方承担的违约责任和赔偿因此造成的损失、利息、律师费、诉讼费用等实现债权的费用。

二、本保函担保金额最高不超过人民币（大写）XXXXXX 元（¥ XXXXXX）。

三、本保函有效期自开立之日起至基础合同约定的缺陷责任期后 XXXXXX 日止，最迟不超过 XXXXXX 年 XXXXXX 月 XXXXXX 日。

四、我方承诺，在收到受益人发来的书面付款通知后的 XXXXXX 日内无条件支付，前述书面付款通知即为付款要求之单据，且应满足以下要求：

（1）付款通知到达的日期在本保函的有效期内；

（2）载明要求支付的金额；

（3）载明申请人违反合同义务的条款和内容；

（4）声明不存在合同文件约定或我国法律规定免除申请人或开立人支付责任的情形；

（5）付款通知应在本保函有效期内到达的地址是：XXXXXX。

受益人发出的书面付款通知应由其为鉴明受益人法定代表人（负责人）或授权代理人签字并加盖公章。

五、本保函项下的权利不得转让，不得设定担保。贵方未经我方书面同意转让本保函或其项下任何权利，对我方不发生法律效力。

六、与本保函有关的基础合同不成立、不生效、无效、被撤销、被解除，不影响本保函的独立有效。

七、贵方应在本保函到期后的七日内将本保函正本退回我方注销，但是不论贵方是否按此要求将本保函正本退回我方，我方在本保函项下的义务和责任均在保函有效期到期后自动消灭。

八、本保函适用的法律为中华人民共和国法律，争议裁判管辖地为淮南行政区域内 XXXXXX 法院。

九、本保函自我方法定代表人或授权代表签字并加盖公章之日起生效。

开 立 人：XXXXXX（公章）

法定代表人（或授权代表）：XXXXXX（签字）

地 址：XXXXXX

邮政编码：XXXXXX

电 话：XXXXXX

传 真：XXXXXX

开立时间：XXXXXX 年 XXXXXX 月 XXXXXX

提醒事项：

一、本保函为不可撤销、不可转让的见索即付独立保函。本保函有效期自开立之日起至投标有效期届满之日止。

二、开立人承诺，在收到受益人发来的书面付款通知后的七日内无条件支付，且应满足以下要求：（1）付款通知到达的日期在本保函的有效期内；（2）载明要求支付的金额；（3）载明申请人违反谈判响应文件规定的义务内容和具体条款；（4）声明不存在招标文件规定或我国法律规定免除申请人或我方支付责任的情形；（5）

书面付款通知应在本保函有效期内到达的地址是：_____。

三、本保函自我方法定代表人或授权代表签字并加盖公章之日起生效。

1. 允许投标人实际开具的银行保函或担保机构或保证保险机构出具的担保的格式与本文件提供的格式有所不同，但不得更改本文件提供的银行保函或担保格式中的实质性内容。

2. 投标人开具的银行保函（或担保机构担保或保证保险）必须具有明确有效的查询途径（网址链接及查询方式）。

第七章 谈判响应文件格式

舜耕山风景区环山路路灯及护栏采购安装项目

响 应 文 件

项目编号：XXXX

项目名称：_____

谈判响应文件内容：_____ 商务标

投标供应商：_____ (盖章)

法定代表人（单位负责人）或其委托代理人：_____ (签字或盖章)

日期：_____ 年 _____ 月 _____ 日

投标函、 开标一览表格式

(以系统自动生成为准，投标函内委托代理人姓名可以直接打上或签字)

格式 1、法定代表人（单位负责人）授权委托书

致：淮南市舜耕山管理处（舜耕山公园）

本人_____（姓名）系_____（供应商名称）的法定代表人（单位负责人），现委托_____（姓名）为我方代理人。代理人根据授权，以我方名义签署、澄清、说明、补正、递交、撤回、修改_____（项目名称）谈判响应文件、签订合同和处理有关事宜，其法律后果由我方承担。

代理人无转委托权。

法定代表人（单位负责人）：（签字或盖章）：

供应商名称（公章）：

日期：

授权委托人联系方式：

附：委托代理人身份证正反面复印件或扫描件

法定代表人（单位负责人）身份证明

单位名称：_____

单位性质：_____

地 址：_____

成立时间：_____ 年 _____ 月 _____ 日

经营期限：_____

姓 名：_____ 性别：_____

年 龄：_____ 职务：_____

系 _____（供应商单位名称）的法定代表人（单位负责人）

特此证明。

供应商：_____（盖公章）

日 期：_____ 年 _____ 月 _____ 日

附：法定代表人（单位负责人）身份证正反面复印件或扫描件

格式 2、分项报价表

项目编号：_____

货币单位：元

序号	名称	品牌/型号	数量	单位	分项单价	分项合计	备注
1							
2							
3							
4							
...							
投标总价 大写： (小写¥：)							

投标总价与开标一览表及投标函一致

注：

- 1、采购清单全费用报价表中所填入的单价和合价，均包括人工费、材料费、运输费、管理费、利润、税金以及采用固定价格的项目所测算的风险金等实际现场完成本项目的全部费用。
2. 采购清单全费用报价表中的每一项均应填写单价和合价，对没有填写单价和合价的项目费用，视为已包括在采购清单的其他单价和合价之中。

供应商名称： _____ (加盖供应商公章)

法定代表人（单位负责人）或委托代理人（签字或盖章）： _____

日 期：

格式 3、 采购需求响应（格式自拟）

格式 4、资格审查资料
 供应商基本情况表

供应商名称						
注册地址				邮政编码		
联系方式	联系人			电话		
	传 真			网 址		
组织结构						
法定代表人	姓 名		技术职称		电 话	
技术负责人	姓 名		技术职称		电 话	
成立时间			员工总人数：			
营业执照号				高级职称人员		
注册资金				中级职称人员		
开户银行				初级职称人员		
账 号				技 工		
经营范围						
备 注						

舜耕山风景区环山路路灯及护栏采购安装项目

响 应 文 件

项目编号：XXX

项目名称：_____

谈判响应文件内容：_____ 技术标

投标供应商：_____（盖章）

法定代表人（单位负责人）或其委托代理人：_____（签字或盖章）

日期：_____年_____月_____日

格式 1、评审所需要的资料（格式自拟，包括营业执照等）

格式 2、供应商无不良信用记录情形承诺

致：淮南市舜耕山管理处（舜耕山公园）

我公司_____（供应商）承诺无以下行为；

- 1、供应商被人民法院列入失信被执行人的；
- 2、供应商或其法定代表人（单位负责人）或拟派项目经理（项目负责人）被人民检察院列入行贿犯罪档案的；
- 3、供应商被市场监督管理部门列入企业经营异常名录的；
- 4、供应商被税务部门列入重大税收违法案件当事人名单的；
- 5、供应商被政府采购监管部门列入政府采购严重违法失信行为记录名单的。

法定代表人（单位负责人）或委托代理人（签字或盖章）：

供应商名称（公章）：

日期：

格式 3、供货安装方案

格式 4、中小企业声明函

本公司（联合体）郑重声明，根据《政府采购促进中小企业发展管理办法》（财库〔2020〕46号）的规定，本公司（联合体）参加_____（单位名称）的_____（项目名称）采购活动，提供的货物全部由符合政策要求的中小企业制造。相关企业（含联合体中的中小企业、签订分包意向协议的中小企业）的具体情况如下：

1. _____（标的名称），属于_____（采购文件中明确的所属行业）行业；
制造商为_____（企业名称），从业人员_____人，营业收入为_____万元，资产总额为_____万元，属于_____（中型企业、小型企业、微型企业）；

2. _____（标的名称），属于_____（采购文件中明确的所属行业）行业；
制造商为_____（企业名称），从业人员_____人，营业收入为_____万元，资产总额为_____万元，属于_____（中型企业、小型企业、微型企业）；

.....

以上企业，不属于大企业的分支机构，不存在控股股东为大企业的情形，也不存在与大企业的负责人为同一人的情形。

本企业对上述声明内容的真实性负责。如有虚假，将依法承担相应责任。

企业名称（盖章）：

日期：

从业人员、营业收入、资产总额填报上一年度数据，无上一年度数据的新成立企业可不填报。

格式 5、残疾人福利性单位声明函（如有）

单位郑重声明，根据《财政部民政部 中国残疾人联合会关于促进残疾人就业政府采购政策的通知》（财库〔2017〕141号）的规定，本单位为符合条件的残疾人福利性单位，且本单位参加_____单位的_____项目采购活动提供本单位制造的货物，或者提供其他残疾人福利性单位制造的货物（不包括使用非残疾人福利性单位注册商标的货物）。

本单位对上述声明的真实性负责。如有虚假，将依法承担相应责任。

单位名称（盖章）：

日期：

第八章 最终报价或第 次报价表

（以系统自动生成为准）

关于印发《中小企业划型标准规定》的通知

中小企业划型标准规定

一、根据《中华人民共和国中小企业促进法》和《国务院关于进一步促进中小企业发展的若干意见》（国发〔2009〕36号），制定本规定。

二、中小企业划分为中型、小型、微型三种类型，具体标准根据企业从业人员、营业收入、资产总额等指标，结合行业特点制定。

三、本规定适用的行业包括：农、林、牧、渔业，工业（包括采矿业，制造业，电力、热力、燃气及水生产和供应业），建筑业，批发业，零售业，交通运输业（不含铁路运输业），仓储业，邮政业，住宿业，餐饮业，信息传输业（包括电信、互联网和相关服务），软件和信息技术服务业，房地产开发经营，物业管理，租赁和商务服务业，其他未列明行业（包括科学研究和技术服务业，水利、环境和公共设施管理业，居民服务、修理和其他服务业，社会工作，文化、体育和娱乐业等）。

四、各行业划型标准为：

（一）**农、林、牧、渔业**。营业收入20000万元以下的为中小微型企业。其中，营业收入500万元及以上的为中型企业，营业收入50万元及以上的为小型企业，营业收入50万元以下的为微型企业。

（二）**工业**。从业人员1000人以下或营业收入40000万元以下的为中小微型企业。其中，从业人员300人及以上，且营业收入2000万元及以上的为中型企业；从业人员20人及以上，且营业收入300万元及以上的为小型企业；从业人员20人以下或营业收入300万元以下的为微型企业。

（三）**建筑业**。营业收入80000万元以下或资产总额80000万元以下的为中小微型企业。其中，营业收入6000万元及以上，且资产总额5000万元及以上的为中型企业；营业收入300万元及以上，且资产总额300万元及以上的为小型企业；营业收入300万元以下或资产总额300万元以下的为微型企业。

（四）**批发业**。从业人员200人以下或营业收入40000万元以下的为中小微型企业。其中，从业人员20人及以上，且营业收入5000万元及以上的为中型企业；从业人员5人及以上，且营业收入1000万元及以上的为小型企业；从业人员5人以下或营业收入1000万元以下的为微型企业。

（五）**零售业**。从业人员300人以下或营业收入20000万元以下的为中小微型企业。其中，从业人员50人及以上，且营业收入500万元及以上的为中型企业；从业人员10人及以上，且营业收入100万元及以上的为小型企业；从业人员10人以下或营业收入100万元以下的为微型企业。

（六）**交通运输业**。从业人员1000人以下或营业收入30000万元以下的为中小微型企业。其中，从业人员300人及以上，且营业收入3000万元及以上的为中型企业；从业人员20人及以上，且营业收入200万元及以上的为小型企业；从业人员20人以下或营业收入200万元以下的为微型企业。

（七）**仓储业**。从业人员200人以下或营业收入30000万元以下的为中小微型企业。其中，从业人员100人及以上，且营业收入1000万元及以上的为中型企业；从业人员20人及以上，且营业收入100万元及以上的为小型企业；从业人员20人以下或营业收入100万元以下的为微型企业。

（八）**邮政业**。从业人员1000人以下或营业收入30000万元以下的为中小微型企业。其中，从业人员300人及以上，且营业收入2000万元及以上的为中型企业；从业人员20人及以上，且营业收入100万元及以上的为小型企业；从业人员20人以下或营业收入100万元以下的为微型企

业。

（九）**住宿业**。从业人员 300 人以下或营业收入 10000 万元以下的为中小微型企业。其中，从业人员 100 人及以上，且营业收入 2000 万元及以上的为中型企业；从业人员 10 人及以上，且营业收入 100 万元及以上的为小型企业；从业人员 10 人以下或营业收入 100 万元以下的为微型企业。

（十）**餐饮业**。从业人员 300 人以下或营业收入 10000 万元以下的为中小微型企业。其中，从业人员 100 人及以上，且营业收入 2000 万元及以上的为中型企业；从业人员 10 人及以上，且营业收入 100 万元及以上的为小型企业；从业人员 10 人以下或营业收入 100 万元以下的为微型企业。

（十一）**信息传输业**。从业人员 2000 人以下或营业收入 100000 万元以下的为中小微型企业。其中，从业人员 100 人及以上，且营业收入 1000 万元及以上的为中型企业；从业人员 10 人及以上，且营业收入 100 万元及以上的为小型企业；从业人员 10 人以下或营业收入 100 万元以下的为微型企业。

（十二）**软件和信息技术服务业**。从业人员 300 人以下或营业收入 10000 万元以下的为中小微型企业。其中，从业人员 100 人及以上，且营业收入 1000 万元及以上的为中型企业；从业人员 10 人及以上，且营业收入 50 万元及以上的为小型企业；从业人员 10 人以下或营业收入 50 万元以下的为微型企业。

（十三）**房地产开发经营**。营业收入 200000 万元以下或资产总额 10000 万元以下的为中小微型企业。其中，营业收入 1000 万元及以上，且资产总额 5000 万元及以上的为中型企业；营业收入 100 万元及以上，且资产总额 2000 万元及以上的为小型企业；营业收入 100 万元以下或资产总额 2000 万元以下的为微型企业。

（十四）**物业管理**。从业人员 1000 人以下或营业收入 5000 万元以下的为中小微型企业。其中，从业人员 300 人及以上，且营业收入 1000 万元及以上的为中型企业；从业人员 100 人及以上，且营业收入 500 万元及以上的为小型企业；从业人员 100 人以下或营业收入 500 万元以下的为微型企业。

（十五）**租赁和商务服务业**。从业人员 300 人以下或资产总额 120000 万元以下的为中小微型企业。其中，从业人员 100 人及以上，且资产总额 8000 万元及以上的为中型企业；从业人员 10 人及以上，且资产总额 100 万元及以上的为小型企业；从业人员 10 人以下或资产总额 100 万元以下的为微型企业。

（十六）**其他未列明行业**。从业人员 300 人以下的为中小微型企业。其中，从业人员 100 人及以上的为中型企业；从业人员 10 人及以上的为小型企业；从业人员 10 人以下的为微型企业。

五、企业类型的划分以统计部门的统计数据为依据。

六、本规定适用于在中华人民共和国境内依法设立的各类所有制和各种组织形式的企业。个体工商户和本规定以外的行业，参照本规定进行划型。

七、本规定的中型企业标准上限即为大型企业标准的下限，国家统计局据此制定大中小微型企业的统计分类。国务院有关部门据此进行相关数据分析，不得制定与本规定不一致的企业划型标准。

八、本规定由工业和信息化部、国家统计局会同有关部门根据《国民经济行业分类》修订情况和企业发展变化情况适时修订。

九、本规定由工业和信息化部、国家统计局会同有关部门负责解释。

十、本规定自发布之日起执行，原国家经贸委、原国家计委、财政部和国家统计局 2003 年颁布的《中小企业标准暂行规定》同时废止。