

昆山市自来水集团有限公司关于思源公司曲臂式升高机采购项目 竞争性谈判公告
(招标编号: KSDC-2024-NT-016)

项目所在地区: 江苏省苏州市昆山市

一、招标条件

本昆山市自来水集团有限公司关于思源公司曲臂式升高机采购项目已由项目审批/核准/备案机关批准, 项目资金来源为, 招标人为昆山市自来水集团有限公司。本项目已具备招标条件, 现招标方式为公开招标。

二、项目概况和招标范围

规模: 昆山市自来水集团有限公司关于思源公司曲臂式升高机采购项目

范围: 本招标项目划分为1个标段, 本次招标为其中的:

昆山市自来水集团有限公司关于思源公司曲臂式升高机采购项目

三、投标人资格要求

昆山市自来水集团有限公司关于思源公司曲臂式升高机采购项目:

1. 符合谈判单位资格要求:

(1) 投标人具有独立承担民事责任的能力(提供法人或者其他组织的营业执照, 法定代表人的身份证明);

(2) 投标人参加采购活动前三年内, 在经营活动中没有重大违法记录;(提供承诺函原件, 格式自拟)

(3) 投标人具有良好的商业信誉和健全的财务会计制度;(提供承诺书原件, 格式自拟)

(4) 投标人具有履行合同所必需的设备和专业技术能力;(提供承诺书原件, 格式自拟)

(5) 投标人有依法缴纳税收和社会保障资金的良好记录;(提供承诺书原件, 格式自拟)

(6) 投标人具有规范的售后服务机构;(提供承诺书原件, 格式自拟)

(7) 根据“信用中国”网站的信息, 对列入失信被执行人、重大税收违法案件当事人名单、采购严重违法失信行为记录名单的供应商, 拒绝其参与本次采购活动;(提供对信用信息查询记录截图, 查询方式: “信用中国”首页→“信用服务”版块→根据要求分别查询并截图);

(8) 非法人到场报名的, 须提供法人授权委托书原件、法人身份证复印件、被授权委托人身份证复印件及近期社保证明(投标人自有职工)。

(9) 本次招标不接受联合体投标。

本项目 允许联合体投标。

四、招标文件的获取

获取时间：2024-09-18 00:00到2024-09-29 14:00

获取方式：1、获取时间：自招标公告发布之日起至开标截止前。 2、获取地点：本次招标资料（项目的图纸、技术要求、招标清单等）请自行于中国招标投标公共服务平台、苏州市公共资源交易中心-昆山分中心-国企采购栏目下载。投标单位如不领取资料，造成投标失败，视为自动放弃投标。 3、招标文件售价：每标段人民币500元，售后一概不退，投标资格不能转让。（开标截止时间前当场现金交纳）

五、投标文件的递交

递交截止时间：2024-09-29 14:00

递交方式：现场递交

六、开标时间及地点

开标时间：2024-09-29 14:00

开标地点：昆山市花园路2796号四楼

七、其他

受昆山市自来水集团有限公司委托，昆山鼎诚项目建设管理咨询有限公司对其所需的昆山市自来水集团有限公司关于思源公司曲臂式升高机采购项目进行国内竞争性谈判采购。欢迎有资格的供应商前来参加投标。

一、项目编号：KSDC-2024-NT-016号

二、招标内容：昆山市自来水集团有限公司关于思源公司曲臂式升高机采购项目

三、交货期：合同签订生效后，30天（日历日）

四、谈判单位资格要求：

1.符合谈判单位资格要求：

（1）投标人具有独立承担民事责任的能力（提供法人或者其他组织的营业执照，法定代表人身份证明）；

（2）投标人参加采购活动前三年内，在经营活动中没有重大违法记录；（提供承诺函原件，格式自拟）

（3）投标人具有良好的商业信誉和健全的财务会计制度；（提供承诺书原件，格式自拟）

（4）投标人具有履行合同所必需的设备和专业技术能力；（提供承诺书原件，格式自拟）

（5）投标人有依法缴纳税收和社会保障资金的良好记录；（提供承诺书原件，格式自拟）

（6）投标人具有规范的售后服务机构；（提供承诺书原件，格式自拟）

（7）根据“信用中国”网站的信息，对列入失信被执行人、重大税收违法案件当事人名单、采购严重违法失信行为记录名单的供应商，拒绝其参与本次采购活动；（提供对信用信息查询记录截图，查询方式：“信用中国”首页→“信用服务”版块→根据要求分别查询并截图）；

(8) 非法人到场报名的，须提供法人授权委托书原件、法人身份证复印件、被授权委托人身份证复印件及近期社保证明（投标人自有职工）。

(9) 本次招标不接受联合体投标。

2. 资格审查：

1) 本项目采用资格后审，请各投标单位在提交谈判文件同时递交以上资格要求的证明文件的复印件，一式贰份，且须加盖投标单位印章后方为有效。

2) 本次招标不接受联合体投标。

3) 投标单位单位负责人为同一人或者存在直接控股、管理关系的不同供应商，不得参加同一合同下的采购活动。

注：谈判单位要充分考虑知识产权问题，应保证采购单位免除承担由于投标单位在其本国使用该项目所需的材料和设计或其任何一部分时而引起第三方提出的侵犯专利权、商标权或工业设计权的起诉、行动、行政程序索赔、请求等，以及采购单位为此而产生的损失和损害、费用和支出（包括律师费）。

五、获取谈判文件信息：

1、获取时间：自招标公告发布之日起至开标截止前。

2、获取地点：本次招标资料（项目的图纸、技术要求、招标清单等）请自行于中国招标投标公共服务平台、苏州市公共资源交易中心-昆山分中心-国企采购栏目下载。投标单位如不领取资料，造成投标失败，视为自动放弃投标。

3、招标文件售价：每标段人民币500元，售后一概不退，投标资格不能转让。（开标截止时间前当场现金交纳）

六、响应文件接收信息

1. 开始接收时间：2024年09月29日13:30（北京时间）

2. 接收截止时间：2024年09月29日14:00（北京时间）

3. 接收地点：昆山鼎诚项目建设管理咨询有限公司（昆山市花园路2796号四楼）

4. 接收人：昆山鼎诚项目建设管理咨询有限公司

七、开标有关信息

1. 开标时间：2024年09月29日14:00（北京时间）

2. 开标地点：昆山鼎诚项目建设管理咨询有限公司（昆山市花园路2796号四楼）

3. 接收人：昆山鼎诚项目建设管理咨询有限公司

4. 响应文件：纸质版本正本份数：一份，副本份数：二份；电子响应文件1份（盖好章的pdf版本，报价的EXCEL档），以U盘形式提供；

5. 参加开标的投标人代表应携带本人身份证（原件）签名报到，以证明其出席开标会议。未出示投标代表人身份证（原件），将拒绝接受响应文件。

八、答疑、现场踏勘

1. 答疑问题提交截止时间：2024年09月25日17:00前（北京时间）

请于截至时间前将答疑问题（以书面形式，盖投标人公章）扫描件形式邮件发送至招标代理公司，如未按时递交视为无疑问（邮箱：271822877@qq.com）。

投标答疑中产生的对谈判文件的修改，招标代理机构将以澄清通知的形式书面通知所有获得谈判文件的谈判人。所有获得谈判文件的投标人在收到澄清通知后，应在1个工作日内（以发出时间为准）以书面形式向招标代理机构确认收到，以表示在编制响应文件时已考虑了上述修改或澄清。经催促仍不确认的，谈判人将承担被拒绝投标的风险。

2. 勘察现场：否。

九、本次采购预算价为人民币贰拾玖万捌仟叁佰元整（RMB：298300.00元）。

十、投标保证金

1. 投标保证金：人民币肆仟肆佰柒拾伍元整（RMB:4475元）

2. 投标保证金交纳方式及截止时间：

投标单位以银行本票、银行汇票方式（不接受其他方式缴纳）与谈判响应文件同时递交，并确保投标保证金能够到账。票面金额必须和谈判文件规定的数额完全一致，从投标单位基本存款账户转出。待确定预中标单位后，未中标单位投标保证金予以当场退还，预中标单位投标保证金待缴纳中标服务费后退还。投标保证金交纳截止时间：2024年09月29日14时00分（北京时间）

十一、履约保证金：中标金额5%（合同签订前缴纳）。

十二、联系事项

1. 采购人：昆山市自来水集团有限公司

联系人：张欣宁 联系电话：0512-57592970

2. 代理机构名称：昆山鼎诚项目建设管理咨询有限公司

地址：昆山市花园路2796号三楼

联系人：俞秋虹 联系电话：0512-36681202

3. 此项目为自行监管项目，监督电话：0512-57518257

公告媒体：苏州市公告资源交易网-昆山分中心、中国招标投标公共服务平台（江苏省）、水务集团官网。

备注：请贵单位领取本次招标采购文件后，认真阅读各项内容，进行必要准备工作，按文件的要求详细填写和编制响应文件，并按以上确定的时间、地点准时参加谈判。

昆山鼎诚项目建设管理咨询有限公司

2024年09月18日

八、监督部门

本招标项目的监督部门为。

九、联系方式

招 标 人： 昆山市自来水集团有限公司

地 址： 昆山市

联 系 人： 张欣宁

电 话： 0512-57592970

电 子 邮 件： /

招 标 代 理 机 构： 昆山鼎诚项目建设管理咨询有限公司

地 址： 玉山镇富丽嘉花园2号楼1室

联 系 人： 俞工

电 话： 051236681202

电 子 邮 件： /

招标人或其招标代理机构主要负责人（项目负责人）杨林斌（签名）

招标人或其招标代理机构： _____（盖章）

昆山市自来水集团有限公司

竞争性谈判文件



项目名称：昆山市自来水集团有限公司关于思源公司曲臂式
升高机采购项目

项目编号：KSDC-2024-NT-016

采 购 人：昆山市自来水集团有限公司

昆山鼎诚项目建设管理咨询有限公司

二〇二四年九月

目 录

第一章、谈判邀请函	3
第二章、招标书	6
第三章、投标人须知	9
第四章、合同条款	13
第五章、竞争性谈判程序	23
第六章、评审方法	26
第七章、附 件	30

第一章、谈判邀请函

_____ :

受昆山市自来水集团有限公司委托，昆山鼎诚项目建设管理咨询有限公司对其所需的昆山市自来水集团有限公司关于思源公司曲臂式升高机采购项目进行国内竞争性谈判采购。欢迎有资格的供应商前来参加投标。

一、项目编号：KSDC-2024-NT-016 号

二、招标内容：昆山市自来水集团有限公司关于思源公司曲臂式升高机采购项目

三、交货期：合同签订生效后，30 天（日历日）

四、谈判单位资格要求：

1. 符合谈判单位资格要求：

（1）投标人具有独立承担民事责任的能力（提供法人或者其他组织的营业执照，法定代表人的身份证明）；

（2）投标人参加采购活动前三年内，在经营活动中没有重大违法记录；（提供承诺函原件，格式自拟）

（3）投标人具有良好的商业信誉和健全的财务会计制度；（提供承诺书原件，格式自拟）

（4）投标人具有履行合同所必需的设备和专业技术能力；（提供承诺书原件，格式自拟）

（5）投标人有依法缴纳税收和社会保障资金的良好记录；（提供承诺书原件，格式自拟）

（6）投标人具有规范的售后服务机构；（提供承诺书原件，格式自拟）

（7）根据“信用中国”网站的信息，对列入失信被执行人、重大税收违法案件当事人名单、采购严重违法失信行为记录名单的供应商，拒绝其参与本次采购活动；（提供对信用信息查询记录截图，查询方式：“信用中国”首页→“信用服务”版块→根据要求分别查询并截图）；

（8）非法人到场报名的，须提供法人授权委托书原件、法人身份证复印件、被授权委托人身份证复印件及近期社保证明（投标人自有职工）。

（9）本次招标不接受联合体投标。

2. 资格审查：

1) 本项目采用资格后审，请各投标单位在提交谈判文件同时递交以上资格要求的证明文件的复印件，一式贰份，且须加盖投标单位印章后方为有效。

2) 本次招标不接受联合体投标。

3) 投标单位单位负责人为同一人或者存在直接控股、管理关系的不同供应商，不得参加同一合同下的采购活动。

注：谈判单位要充分考虑知识产权问题，应保证采购单位免除承担由于投标单位在其本国使用该项目所需的材料和设计或其任何一部分时而引起第三方提出的侵犯专利权、商标权或工业设计权的起诉、行动、行政程序索赔、请求等，以及采购单位为此而产生的损失和损害、费用和支出（包括律师费）。

五、获取谈判文件信息：

1、获取时间：自招标公告发布之日起至开标截止前。

2、获取地点：本次招标资料（项目的图纸、技术要求、招标清单等）请自行于**中国招标投标公共服务平台、苏州市公共资源交易中心-昆山分中心-国企采购栏目**下载。投标单位如不领取资料，造成投标失败，视为自动放弃投标。

3、招标文件售价：每标段人民币 500 元，售后一概不退，投标资格不能转让。（开标截止时间前当场现金交纳）

六、响应文件接收信息

1. 开始接收时间：2024 年 09 月 29 日 13: 30（北京时间）

2. 接收截止时间：2024 年 09 月 29 日 14: 00（北京时间）

3. 接收地点：昆山鼎诚项目建设管理咨询有限公司（昆山市花园路 2796 号四楼）

4. 接收人：昆山鼎诚项目建设管理咨询有限公司

七、开标有关信息

1. 开标时间：2024 年 09 月 29 日 14: 00（北京时间）

2. 开标地点：昆山鼎诚项目建设管理咨询有限公司（昆山市花园路 2796 号四楼）

3. 接收人：昆山鼎诚项目建设管理咨询有限公司

4. **响应文件：纸质版本正本份数：一份，副本份数：二份；电子响应文件 1 份（盖好章的 pdf 版本，报价的 EXCEL 档），以 U 盘形式提供；**

5. **参加开标的投标人代表应携带本人身份证（原件）签名报到，以证明其出席开标会议。未出示投标代表人身份证（原件），将拒绝接受响应文件。**

八、答疑、现场踏勘

1. 答疑问题提交截止时间：2024 年 09 月 25 日 17:00 前（北京时间）

请于截至时间前将答疑问题（以书面形式，盖投标人公章）扫描件形式邮件发送至招标代理公司，如未按时递交视为无疑问（邮箱：271822877@qq.com）。

投标答疑中产生的对谈判文件的修改，招标代理机构将以澄清通知的形式书面通知所有获得谈判文件的谈判人。所有获得谈判文件的投标人在收到澄清通知后，应在 1 个工作日内（以发出时间为准）以书面形式向招标代理机构确认收到，以表示在编制响应文件时已考虑了上述修改或澄清。经催促仍不确认的，谈判人将承担被拒绝投标的风险。

2. 勘察现场：否。

九、本次采购预算价为人民币贰拾玖万捌仟叁佰元整（RMB：298300.00 元）。

十、投标保证金

1. 投标保证金：人民币肆仟肆佰柒拾伍元整（RMB:4475 元）

2. 投标保证金交纳方式及截止时间：

投标单位以银行本票、银行汇票方式（不接受其他方式缴纳）与谈判响应文件同时递交，并确保投标保证金能够到账。票面金额必须和谈判文件规定的数额完全一致，从投标单位基本存款账户转出。待确定预中标单位后，未中标单位投标保证金予以当场退还，预中标单位投标保证金待缴纳中标服务费后退还。投标保证金交纳截止时间：2024 年 09 月 29 日 14 时 00 分（北京时间）

十一、履约保证金：中标金额 5%（合同签订前缴纳）。

十二、联系事项

1. 采购人：昆山市自来水集团有限公司

联系人：张欣宁 联系电话：0512-57592970

2. 代理机构名称：昆山鼎诚项目建设管理咨询有限公司

地址：昆山市花园路 2796 号三楼

联系人：俞秋虹 联系电话：0512-36681202

3. 此项目为自行监管项目，监督电话：0512-57518257

公告媒体：苏州市公告资源交易网-昆山分中心、中国招标投标公共服务平台（江苏省）、水务集团官网。

备注：请贵单位领取本次招标采购文件后，认真阅读各项内容，进行必要准备工作，按文件的要求详细填写和编制响应文件，并按以上确定的时间、地点准时参加谈判。

第二章、招标书

受昆山市自来水集团有限公司委托，昆山鼎诚项目建设管理咨询有限公司对其所需的昆山市自来水集团有限公司关于思源公司曲臂式升高机采购项目进行国内竞争性谈判采购。欢迎有资格的供应商前来参加投标。

一、项目编号：KSDC-2024-NT-016 号

二、采购内容及要求：昆山市自来水集团有限公司关于思源公司曲臂式升高机采购项目

(一) 货物需求一览表

序号	品名	单位	数量	备注(参考图样)
1	曲臂式升高机	台	1	

★注：整车质保期限：2 年

(二) 技术要求

1. 招标文件中加注星号（“★”）的为重要条款，投标文件对这些主要条款的任何负偏离(即不满足)将导致废标，其他条款若有偏离，不得影响设备正常使用。

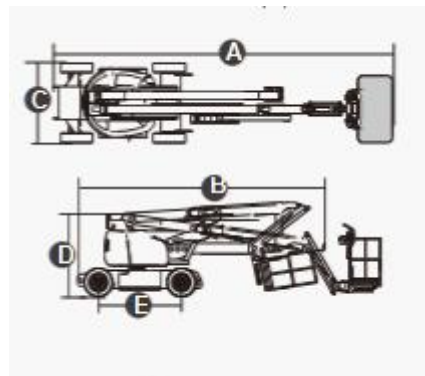
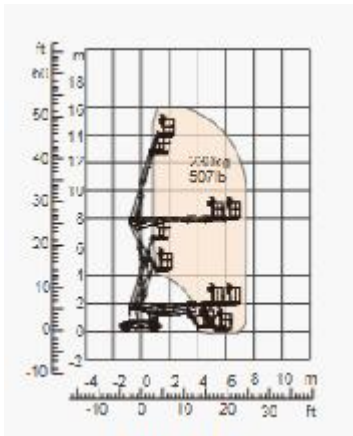
2. 投标方必须承诺招标文件中提出的全部技术规格与要求，如果以其中某些条款不响应时，应在文件中逐条列出，未列出的视同响应。

3. ★投标方必须明确所投产品的品牌、型号，加注“★”技术参数或功能描述（定制产品除外）须提供制造商（或授权机构）盖章的参数说明或技术文件彩页。

参数表

序号	性能规格	参数值	序号	性能规格	参数值
1	最大工作高度	16.5m	15	整机长度（收拢状态）A	6.77m
2	最大平台高度	14.5m	16	整机长度（装箱状态）B	5.15m

3	最大作业幅度 (+0.6m)	7.15m	17	整机长度(收拢状态)C	1.73m
4	最大平台幅度	6.55m	18	整机长度(收拢状态)D	2.00m
5	最跨越高度	7.89m	19	轴距E	2.0m
6	工作平台尺寸	1.45m*.90m	20	最小转弯半径(内轮/外轮)	2.08m/3.30m
7	转台摆尾	0	21	轮胎	17.5*6.75
8	最小离地间隙	0.20m	22	整机重量	6700KG
9	安全工作载荷	230KG	23	最大行驶速度(收拢状态)	6.1km/h
10	最大工作人数	2	24	最大行驶速度(起升状态)	1.1km/h
11	最大爬坡能力	30%	25	底盘工作最大允许角度	X-3° /Y-3°
12	电池	48V/300AH	26	转台回转角度	360°
13	充电器	48V/35A	27	平台摆动角度	180°
14	液压油箱容积	30L	28	小臂变幅角度	130°



三、其他说明及要求

- 1.由于中标人方案设计不足而导致的货物数量和服务内容增加，不得增加金额；货物数量和服务内容减少，金额随之减少。
- 2.甲方有权对货物数量和服务内容提出增加或减少，金额随之增减（在中标金额 10%幅度内）。
- 3.投标人针对本项目的投标总价不得超过本项目的预算价，否则，作无效标处理。

4.投标报价一次报定，投标方提供的投标价格为全费用价格包括但不限于设备及配、附件的价格为到厂价，包含货物到达甲方指定地点的一切乙方履行本合同项下所有义务的一切费用，包括但不限于设备原价、运输费、装卸费、包装费、设备供销部门手续费、采购与保管费、税金等，甲方不再另行支付。结算时供货数量根据甲方需求按实结算，单价固定不变。

5.中标方签订合同时，根据招标方的要求与昆山市思源自来水工程有限公司签订相关合同。开具发票时需按照招标方要求开具合格的增值税专用发票。

第三章、投标人须知

一、响应文件说明

（一）响应文件计量单位和使用文字

1. 响应文件中所使用的计量单位，除谈判文件中有特殊要求外，应采用国家法定计量单位。
2. 响应文件应使用中文编制，响应文件中必须使用其他文字的，必须附有中文译本，对不同文本响应文件的解释发生异议的，以中文文本为准。对于未附有中文译本和中文译本不准确的响应文件，由此引起的对供应商不利后果的，采购代理机构概不负责。

（二）响应文件编制说明

响应文件按谈判文件规定的格式制作，需盖章或签字之处，应按谈判文件规定盖章或签字，未按规定将被认定为未实质性响应谈判文件要求。

（三）响应文件的有效期

自开标日起 90 天，响应文件应保持有效。有效期短于这个规定期限的响应，将被认定为未实质性响应谈判文件要求。

（四）响应报价

1. 投标报价包含包括但不限于设备及配、附件的价格为到厂价，包含货物到达甲方指定地点之前的一切乙方履行本合同项下所有义务的一切费用，包括但不限于设备原价、运输费、装卸费、包装费、设备供销部门手续费、采购与保管费、税金等，甲方不再另行支付。同时，除非合同条款中另有规定，否则，投标单位所报价格在合同实施期间不因市场变化因素而变动。

2. 供应商应按《响应报价表》中的谈判项目计算单价和总价。《响应报价表》中的每一单项均应计算并填写单价和总价，并由法定代表人或被授权人签署。

3. 供应商应对谈判文件内所要采购的全部内容进行报价，只对其中部分内容报价的，将被认定其未实质性响应谈判文件。如果谈判文件要求分标段响应的，则供应商可以根据自身经营许可范围，选择响应其中部分或者全部标段，但各标段应分别计算填写单价和总价。

4. 响应文件报价中的单价和总价全部采用人民币表示，除非另有规定。

5. 谈判小组未实质性变动采购需求中的技术、服务要求以及合同草案条款的，应以书面形式记录并经采购人代表签字确认。谈判结束后，不再组织报价，以供应商响应文件中的报价为最后报价。

（五）响应文件的组成

1. 响应文件一（价格分册）

- 1) 谈判声明书；
- 2) 《营业执照》副本复印件；
- 3) 授权委托书（如有授权）；
- 4) 法定代表人身份证复印件；
- 5) 授权委托人身份证复印件及社保证明；（如有授权，必须提供）
- 6) 开标一览表；
- 7) 响应报价表；
- 8) 偏离表（技术、商务）；
- 9) 售后服务承诺；
- 10) 谈判文件中要求的证书、证明、文件等材料。

2. 响应文件二（资格分册）

- 1) 关于资格文件的声明函；
- 2) 谈判响应单位情况表；
- 3) 诚信承诺书；
- 4) 《营业执照》副本复印件；
- 5) 投标人参加采购活动前三年内，在经营活动中没有重大违法记录；（提供承诺函原件，格式自拟）
- 6) 投标人具有良好的商业信誉和健全的财务会计制度；（提供承诺书原件，格式自拟）
- 7) 投标人具有履行合同所必需的设备和专业技术能力；（提供承诺书原件，格式自拟）
- 8) 投标人有依法缴纳税收和社会保障资金的良好记录；（提供承诺书原件，格式自拟）
- 9) 投标人具有规范的售后服务机构；（提供承诺书原件，格式自拟）
- 10) 根据“信用中国”网站的信息，对列入失信被执行人、重大税收违法案件当事人名单、采购严重违法失信行为记录名单的供应商，拒绝其参与本次采购活动（提供对信用信息查询记录截图，查询方式：“信用中国”首页→“信用服务”版块→根据要求分别查询并截图）；

注：响应文件包含以上所有资料，否则有可能按无效标处理。

三、谈判文件的澄清和修改

1. 供应商在获取谈判文件后，若有疑问，应于提交响应文件截止时间前，向采购代理机构提出询

问，采购代理机构将按规定予以答复。

2. 在提交响应文件截止时间前，采购人或者采购代理机构可以对已发出的谈判文件进行必要的澄清或者修改，澄清或者修改的内容作为谈判文件的组成部分。

3. 采购代理机构对谈判文件的澄清或者修改，将按规定在提交响应文件截止时间前以补充公告形式在采购信息发布媒体上发布。

4. 供应商应在提交响应文件截止时间前关注原采购信息发布媒体上有无本项目的补充公告。

四、响应文件的提交、撤回和修改

1. 响应文件应当在提交响应文件的截止时间前送达；

2. 在提交响应文件的截止时间前，供应商可以撤回或者修改响应文件。一经开标，标书不予退回。

五、质疑

1. 供应商认为谈判文件、采购过程、成交结果使自己的权益受到损害的，应在应知自己权益受到损害之日起七个工作日内，以书面形式向采购人、采购代理机构提出质疑。供应商应按照质疑函范本进行规范质疑（质疑函范本下载地址：<http://www.szzyjy.com.cn/kssfzx/034004/034004002/20190929/5beba8e5-100a-4262-89c0-d476cc460507.html>）

供应商应当在法定质疑期内一次性提出针对同一采购程序环节的质疑。

采购人、采购代理机构应当在收到供应商书面质疑后七个工作日内作出答复，并以书面形式通知质疑供应商和其他相关供应商。

2. 质疑函应包括以下主要内容，并按照“谁主张、谁举证”的原则，附上必要的证明材料。

2.1 供应商的姓名或者名称、地址、邮编、联系人及联系电话；

2.2 质疑项目名称、编号；

2.3 具体、明确的质疑事项和与质疑事项相关的请求；

2.4 具体的事实依据及相关证据材料；

2.5 必要的法律依据；

2.6 提出质疑的日期；

2.7 供应商为自然人的，应当由本人签字；供应商为法人或者其他组织的，应当由法定代表人、主要负责人、或者其授权代表签字或者盖章，并加盖公章。并附上公司营业执照、相关人员身份证明、已报名的证明材料等。

2.8 供应商可以委托代理人进行质疑，其授权书应当载明代理人的姓名或者名称、代理事项、具体权限、期限和相关事项。供应商为自然人的，应当由本人签字；供应商为法人或者其他组织的，应当

由法定代表人、主要负责人签字或者盖章，并加盖公章。

代理人提出质疑，应当提交供应商签署的授权委托书。

3. 供应商不得虚假质疑或者恶意质疑，并对质疑内容的真实性承担责任。供应商或者其他利害关系人通过捏造事实、伪造证明材料等方式提出质疑的，阻碍采购活动正常进行的，属于严重不良行为，采购代理机构将提请财政部门将其列入不良行为记录名单，并依法予以处罚。

六、保证金

1. 投标人应提供《投标邀请函》中所规定的投标保证金。
2. 投标人必须按规定方式缴纳保证金。
3. 未按要求提交投标保证金的投标人，招标人将拒绝其响应文件。
4. 落标的投标人的投标保证金当场退还；中标单位的投标保证金，在与采购方签订的合同生效后 5 个工作日内无息退还。

七、成交服务费

1. 以差额累进法收费（按预算价 100 万元以下，收取 1.5%；100-500 万元，收取 1.1%；若不足 3000 元按 3000 元收取）；该费用应在领取中标通知书时付清。

第四章、合同条款

合同编号：

昆山市思源自来水工程有限公司

货物 采购 合同

委托方：昆山市思源自来水工程有限公司

服务方：

服务内容：

合同期限：合同签订之日起至----

甲方：昆山市思源自来水工程有限公司

联系人：

电话：

乙方：

联系人：

电话：

根据《中华人民共和国民法典》及有关法律规定，遵循平等、自愿、公平和诚实信用的原则，双方就_____的购销事宜及有关事项协商一致，共同达成如下协议：

一、定义：以下术语有特定的含义：

“货物”本合同所称货物是指乙方应向甲方提供符合甲方需求规格及功能的物品及其全部备品备件，它还应包括由乙方送交给甲方的所有的必须文件和与使用及测试有关的应进行的任何规定的服务。

“服务”系指根据合同规定乙方应承担的与供货有关的辅助义务，比如运输、保险以及其它伴随服务，比如安装、调试以及送货上门提供技术援助、培训、配合措施、维修响应和合同中规定乙方应承担的其它义务。

“合同价”系指根据合同规定，乙方在正确地履行合同义务后甲方应支付乙方的价款。

“甲方”系指合同中明确规定的实际购买货物和接受服务单位。

“乙方”系指合同中规定的提供货物和提供服务的单位。

“损失”本合同所指损失是指合同一方因不履行合同义务而遭致另一方及第三方的各种损失及损害的费用，还包括守约方为减轻损害或维护权利而需支付的各种调查费用，车旅费用、律师费用等。

二、货物或服务名称、数量及价格：

序号	品名	单位	数量	金额（元）	备注
	合计（含税__）				

上述费用包括但不限于设备及配、附件的价格为到厂价，包含货物到达甲方指定地点的一切乙方履行本合同项下所有义务的一切费用，包括但不限于设备原价、运输费、装卸费、包装费、设备供销部门手续费、采购与保管费、税金等，甲方不再另行支付。结算时供货数量根据甲方需求按实结算，单价固定不变。

三、合同总价款：人民币_____（¥_____元）。

四、合同总价范围：

1. 负责运输（包括上、下力、运输）及含运输保险。

2. 包括完成设备的供应、检测费、总包管理费、施工配合费、技术服务以及最长质保期内的维修、保养等所需的所有设备、材料、验收费用、劳务、服务等应有费用全部包含在合同总价中，安装、调试，直至通过买方及有关部门验收交付使用。
3. 负责对买方操作、维修人员在项目所在地进行业务培训，费用须包含在总价中。
4. 提供合同货物安装及日常运行维护所需的全部技术文件（含软件）。
5. 包括中国政府根据现行税法征收的与本合同有关的一切税费。

五、交货内容:

1. 符合本合同规定的货物或服务。
2. 保证货物使用及维修所需的全套技术资料 and 文件，至少应包括以下内容：
 - 2.1 须提供的一般文件：【a. 货物清单； b. 产品质量证明、合格证、检验报告； c. 产品材质证明； d. 装箱单； e. 操作手册； f. 产品说明（安装、使用、维护）及相关图纸等】
 - 2.2 须提供的技术性文件（图纸、文件、手册等）：【使用说明书、使用维修保养说明书、操作的标识和标注等】
 - 2.3 进口设备还须提供【原产地证明、商检证明等】；
 - 2.4 附加工作内容：乙方负责其所供设备的技术服务工作，其中包括【技术培训及现场安装、调试的技术指导工作相关资料等】。其他必备材料和必备工具、货物等。

六、交货地点: 乙方交货至甲方指定地点，所发生的运输等费用及货物的损坏造成的损失由乙方承担。

七、工期

1. 交货日期：签订合同 30 天（日历日）内，乙方将货物运送到甲方指定地点并通过甲方验收。
 - 1.1 交货联系人：
甲方：联系人：_____； 电话：_____；
乙方：联系人：_____； 电话：_____；
 - 1.2 货物装卸：货物运抵交货地点后甲方配合乙方卸货。

八、付款方式:

数字人民币试点地区均采用数字人民币支付，非试点地区可采用银行存款支付。

合同生效后，乙方将货物运送到甲方指定地点，经甲方验收合格后（分批到货，分批验收），由乙方提供该批货物正式有效税务发票，甲方支付已到货款金额的 95%，验收合格满一年后且无质保问题的情况下，付剩余 5% 的尾款。

履约保证金：合同总价的 5%（¥_____元）。履约保证金于合同履行结束（含质保期届满）后 30 个工作日内无息退还。

付款要求：付款前，乙方根据甲方要求开具合法有效的全额增值税专用发票（13%税）至“昆山

市思源自来水工程有限公司”，发票抬头、收款账户名必须与乙方公司的名称保持一致，否则甲方有权延迟付款且不承担任何违约责任。（如遇国家增值税政策变更，税率根据政策调整、按不含税价执行）

九、颜色、储放和保护

1. 颜色以甲方提供或确定的色样为准。
2. 货物由乙方运至甲方指定地点，验收交货前存放及保管概由乙方负责。

十、安装调试：由乙方负责安装调试，甲方应配合协助并提供合格的安装条件。因调试或安装所造成之损害或意外，甲方不负任何责任；但对乙方之过错而造成甲方之任何损失，乙方应负赔偿责任。

十一、技术条款

乙方所供货物须符合设计图纸和国家标准及规范要求，乙方列明的设备及元器件品牌、生产地、制造厂商、质量保证等必须符合相关的国家标准和规范。

十二、质量保证

货物及其各部件应为全新，未曾使用过之优质产品，与规定的质量、规格和性能相符，并保证该产品确系原厂制造，同时提供产品的质量证明书、技术性能说明书、有关部门的检测测试报告、质量标准认证证书等相关材料。

同时甲方将对成品及原辅材料作全面抽查进行检测，对于检测不合格的，该批次货物无条件退场。为确保供货期内合格产品供货，如不能提供按合同条款规定的产品，将进行处罚。同时甲方有权取消乙方的中标资格且终止采购合同。

十三、验收标准、方法及提出异议期限：

产品验收分为到货开箱验收、试运行验收及竣工验收。

（一）到货开箱验收标准为：[包装完好，产品外观良好，产品及附件资料齐全]。产品运送到指定运行公司现场后，甲方3日内组织到货开箱验收，按照同行业国家标准及甲方要求，双方同时参与验收，如果乙方未能派员参与验收，则视为乙方无条件接受验收结果，产品经验收合格后，甲方予以接收；产品经验收不合格，甲方有权拒绝接收相关产品并要求乙方及时更换或视情况解除合同。

（二）试运行验收标准为：[产品安装调试完成后，经过一个月试运行良好，满足国家最新行业标准、产品性能要求并提供完整的技术资料，则视为试运行验收合格]。产品经验收不合格，甲方有权拒绝接收相关产品并要求乙方及时更换或视情况解除合同。

（三）竣工验收标准：**【由甲方组织设计、监理、安装单位以及相关行业职能部门共同验收\由采购部门组织各相关部门共同验收】**产品经验收不合格，甲方有权拒绝接收相关产品并要求乙方及时更换或视情况解除合同。

（四）工程类物资验收标准：乙方在第一次送货至甲方指定地点，甲方随机抽取一个样品，甲方协同乙方送至具有省级及以上资质的第三方检测机构进行检测，检测费用由乙方承担。

十四、本合同应为完整货物及功能的提供

对于甲方所要求的及乙方所承诺提供的功能，乙方应无条件提供，由于设计及其他原因所造成的额外费用由乙方自行承担。

十五、售后服务

1、质量保证期：乙方应自合同签订之日起执行本合同，乙方应对货物所涉的质保期为产品最终验收合格之日起 24 个月。在质保期内，供方免费修理并负责更换有缺陷零件。

2、质量保证期内接到甲方问题通知后，乙方以优良的服务态度 1 小时内响应， 12 小时内到达现场解决问题。

1) 质量保证期内货物发生故障时，乙方应按照《中华人民共和国产品质量法》、《中华人民共和国消费者权益保护法》及有关规定，无条件同意甲方提出“修理、更换、退换”等要求。

2) 保修期内因乙方原因造成货物故障或损坏的（如质量问题），由乙方提供免费维修及保养并承担一切费用；非乙方原因造成货物故障或损坏的，乙方免收人工费，材料费按成本收取。

3、其它按照乙方承诺的服务执行。

十六、不可抗力事故

由于不可抗力的原因造成延期或不能交货，乙方将不承担责任，但乙方应立即通知甲方，不可抗力事故发生后 15 天内乙方将当地有关部门出具的事故证明书以书面形式通知甲方。在上述情况下，乙方仍应采取必要措施尽快交货。不可抗力事故发生持续 15 天以上，甲方有权取消此合同，并保留要求乙方赔偿的权利。

十七、违约责任

乙方有下列违约情况之一，并在收到甲方发出的“乙方违约通知书”的当日或经甲方书面认可延长的时间内未能纠正过失，甲方有权单方终止部分或全部合同，在这种情况下，并不影响甲方向乙方提出索赔。

1. 除不可抗力因素外，乙方不能按期交货，或因运输及安装中货物缺损需要更换而影响实际交付使用时，乙方必须向甲方支付延期交货或延期交付使用的违约金，具体标准按合同总价每日千分之一计算，该金额不足以赔偿甲方所受损失的，乙方还应负责补足。

2. 延期安装或交货时间超过 15 天或交货不合格从而影响甲方按期正常使用的视为乙方严重违约，甲方有权立即终止合同，乙方仍需向甲方支付全部延期交货违约金，并赔偿甲方相关损失。

3. 乙方因违反合同及其他应尽义务的，甲方有权根据乙方违约程度要求乙方支付相当于合同总价款 5% 的违约金。如违约金不足弥补甲方损失的，由乙方另行支付，由此引起的后果，甲方保留进一步追索的权利。

4. 乙方全部履行合同，甲方在收到乙方的付款通知并审定无误 15 个工作日内按期付款。

5. 未经甲方书面同意，乙方不得提前交货。乙方擅自提前交货应当承担甲方因此产生的仓储等一切损

失和费用。

十八、索赔

1. 甲方有权根据甲方所在地产品质量检验机构或其它有权部门出具的检验证书向乙方提出索赔。
2. 在本合同规定的检验期和质量保证期内，如果乙方对甲方提出的索赔或差异有责任，则乙方应按甲方同意的下列一种或多种方式解决索赔事宜：
 - 1) 乙方同意退货，并按合同规定的货币将货款退还给甲方，并承担由此发生的一切损失和费用，包括利息、银行手续费、运费、保险费、检验费、仓储费、装卸费以及为保护退回货物所需的其它必要费用。
 - 2) 根据货物的低劣程度、损坏程度以及甲方遭受损失的数额，经双方协商确定降低货物的价格。
 - 3) 用符合规格、质量和性能要求的新的货物或零件、部件来更换缺陷部分或修补缺陷部分，乙方应承担一切费用和风险并负担甲方所发生的一切直接费用。同时，乙方应按合同规定，相应延长修补或更换部件或货物的质量保证期。
 - 4) 甲方提出的其他合理方式。
3. 如果在甲方发出索赔通知后七天内，乙方未能答复，上述索赔应视为已被乙方接受。若乙方未在甲方提出索赔通知后七天内或甲方同意的更长时间内，按照合同规定的任何一种方法解决索赔事宜，甲方将从未付款中扣回索赔金额，如果这些金额不足以补偿索赔金额，甲方有权向乙方提出对不足部分的补偿。

十九、资料提供：对买方人员进行操作和维护培训的技术资料，外购附件、材料的使用说明书，产品合格书证，产品安全合格证明，涉水产品许可证等。

二十、技术培训：由甲方认为可以培训的前一周推荐培训计划、提供资料，培训后能熟练操作、了解构造原理、日常维护、排除一般故障。

二十一、争议解决

因合同及合同有关事项发生的争议，任何一方均可向昆山市人民法院提起诉讼。

二十二、其他条款

1. 双方签约人为各自法定代表人或被授权代表。
2. 本合同系指本文件及其附件中的所有部分；如有招标文件、中标的投标文件、中标单位在招标过程中的澄清、承诺等均为本合同不可缺少的必要组成部分，具有同等法律效力。
3. 本合同一式六份，甲乙双方各三份，各份具有同等法律效力。
4. 甲方有权对货物数量和服务内容提出增加或减少，金额随之增减（在合同总价 10%幅度内）。
5. 合同生效：甲乙双方法定代表人或被授权代表签字、双方盖上公章或合同专用章，并乙方已向甲方支付合同总价款5%的履约保证金后此合同生效。

甲方：昆山市思源自来水工程有限公司

法定代表人：

（授权代表）

签约日期： 年 月 日

开户行：昆山农村商业银行新区支行

帐户：7066500371120100299393

数币开户行：工行开发区支行

数字人民币账号：0022001291761726

合同签定地：江苏昆山

乙方：

法定代表人：

（授权代表）

签约日期： 年 月 日

开户行：

帐户：

数币开户行：

数字人民币账号：

廉 政 合 同

项目名称： _____

甲 方： _____

乙 方： _____

为规范甲乙双方行为，确保各项工作公平、公正、公开，遵照党中央国务院《关于实行党风廉政建设责任制的规定》及有关廉政建设的法律法规，加强党风廉政建设的要求，经双方充分协商，明确双方权利与义务，一致同意签订本“合同”。

一、甲乙双方约定

（一）双方应了解和共同遵守各自和对方的行业规定及党风廉政建设的规定。

（二）双方应认真执行合同文件，自觉按合同办事。

（三）双方的业务活动必须坚持公开、公正、透明的原则（除非法律认定的商业秘密和合同文件另有规定之外），严禁搞损害国家和集体利益的不正当交易。

（四）双方应加强对本方人员的廉政监督，认真查处本方人员的违法违纪行为。

（五）双方有对本方人员开展廉政告知、廉政教育和职业道德教育的义务。

（六）双方如发现对方在业务活动中有不廉洁行为，有及时提醒对方并督促其纠正的权利和义务。

二、甲方的责任

（一）甲方及其工作人员不得以任何形式向乙方索要和收受回扣。

（二）甲方及其工作人员不得接受乙方的礼金、有价证券和贵重物品，不得在乙方报销任何应由个人支付的费用。

（三）甲方工作人员不得参加乙方组织的宴请、娱乐和旅游活动。不得参加可能对公正执行公务有影响的其他活动。

（四）甲方及其工作人员不得要求或者接受乙方为其住房装修、婚丧嫁娶、家属子女的工作安排以及出国等提供便利。

（五）甲方及其工作人员不得向乙方介绍家属、亲友从事与甲方项目有关的经济活动。

（六）甲方人员不得在家里接待乙方人员。

三、乙方的责任

（一）乙方不得向甲方及其工作人员行贿或以任何理由的礼品馈赠。

（二）乙方不得为甲方及其工作人员报支需由甲方或个人支付的任何费用。

(三) 乙方不得以任何理由邀请甲方工作人员参加由公款支付的娱乐性等活动。

(四) 乙方不得为甲方单位和个人购置或提供通讯工具、交通工具、家电和高档办公用品。

(五) 乙方人员不得到甲方人员家里询问项目相关事项。

四、违约责任

(一) 甲方有违反本“合同”第一条第1至5款和第二条的，按甲方单位的廉政建设规定和有关行业规定处罚。情节严重、触犯法律的，应当移交司法机关追究法律责任。

(二) 乙方有违反本“合同”第一条第1至5款和第三条的，按乙方单位的廉政建设规定和有关行业规定处罚。情节严重、触犯法律的，应当移交司法机关追究法律责任。

五、检查方式

本“合同”履约情况检查由甲乙双方和监督部门（水务集团监察审计室）共同派人参加，检查方式为工作例会、现场办公、定期或不定期抽查等。检查时间、检查内容、检查结论、整改措施由各方协商确定，如无法达成一致，由监督部门依据事实裁定。

六、本“合同”作为项目合同的附件，具有法律效力。

七、本“合同”签署后立即生效。有效期自签署之日起至项目合同履行完毕止。

八、本“合同”一式三份，甲乙双方各执一份，监督部门一份。

甲方单位（盖章）

乙方单位（盖章）

甲方代表：

乙方代表：

日期：

日期：

第五章、竞争性谈判程序

一、流程:

1. 采购代理机构按谈判文件规定的时间、地点主持谈判活动。

2. 开标完成后, 进入评审环节, 谈判小组按照谈判文件的要求独立对供应商进行资格性和符合性审查, 确定合格供应商。

3. 在谈判过程中, 谈判小组可以根据谈判文件和谈判情况实质性变动采购需求中的技术、服务要求以及合同草案条款, 但不得变动谈判文件中的其他内容。

(1) 谈判小组实质性变动采购需求中的技术、服务要求以及合同草案条款的, 应以书面形式记录具体变动内容并经采购人代表签字确认后及时以书面形式同时通知所有参加谈判的供应商。对谈判文件作出的实质性变动是谈判文件的有效组成部分。

供应商应在 10 分钟内就实质性变动内容重新提交相应的书面响应材料, 并由其法定代表人或授权代表签字或者加盖公章。由授权代表签字的, 应附法定代表人授权书。供应商为自然人的, 应由本人签字并附身份证明。

谈判结束后, 谈判小组应要求所有继续参加谈判的供应商在 10 分钟内提交最后报价及对应的报价构成清单, 无对应构成清单或超过规定时间的报价无效, 在规定时间内提交最后报价及对应报价构成清单的供应商不得少于 3 家。最后报价及对应的报价构成清单是供应商响应文件的有效组成部分。

未按上述时间提交书面响应材料或最后报价及对应的报价构成清单的供应商, 认定为自动放弃谈判资格。

(2) 谈判小组未实质性变动采购需求中的技术、服务要求以及合同草案条款的, 应以书面形式记录并经采购人代表签字确认。谈判结束后, 不再组织报价, 以供应商响应文件中的报价为最后报价。

4. 谈判小组认为供应商的报价明显低于其他通过符合性审查的供应商的报价, 有可能影响产品质量或者不能诚信履约的, 应当要求其以书面形式作出相关说明, 供应商不能证明其报价合理性的, 谈判小组应当认定其响应无效。

5. 谈判小组根据谈判成交原则确定成交供应商, 并将结果通知所有参加谈判的未成交的供应商。

二、项目评审

(一) 谈判小组

1、谈判小组为三人或三人以上单数。

2、谈判小组的评审工作由采购代理机构负责组织, 具体评审事务由谈判小组负责, 并独立履行法

律、法规规定的职责。

三、评审过程

1. 谈判小组应当对响应文件进行评审，并根据谈判文件规定的程序、评定成交的标准等事项与实质性响应谈判文件要求的供应商进行比较和评价。未实质性响应谈判文件的响应文件将被认定为无效文件，谈判小组应当告知有关供应商。

2. 如评审需要，谈判小组所有成员应当集中与单一供应商分别进行谈判，并给予所有参加谈判的供应商平等的谈判机会。谈判文件如有实质性变动的，对谈判文件作出的实质性变动是谈判文件的有效组成部分，将以书面形式同时通知所有参加谈判的供应商。

3. 谈判小组在对响应文件的有效性、完整性和响应程度进行审查时，可以要求供应商对响应文件中含义不明确、同类问题表述不一致或者有明显文字和计算错误的内容等作出必要的澄清、说明或者更正。供应商的澄清、说明或者更正不得超出响应文件的范围或者改变响应文件的实质性内容，并作为响应文件的有效组成部分。

4. 采购代理机构将采取必要措施，保证评审在严格保密的情况下进行，任何单位和个人不得非法干预、影响评审过程和结果。

5. 项目开标后，直到宣布成交结果为止，凡属于评审、澄清、评价和比较响应等相关的信息都不应向供应商或与评审无关的其他人泄露。

四、项目成交

（一）项目成交需同时满足以下条件：

1. 满足谈判文件实质性要求的合格供应商不少于三家；
2. 合格供应商的报价均未超过预算；
3. 采购过程中未出现违法、违规行为；
4. 按照谈判文件规定的评审办法确定成交供应商。

（二）成交通知书及合同

1. 采购代理机构按照法定流程发布成交公告，及时向成交供应商发送成交通知书。
2. 采购人与成交供应商应当在成交通知书发出之日起三十日内，按照谈判文件及响应文件确定的事项签订采购合同。

成交通知书对采购人和成交供应商均具有法律效力，成交通知书发出后，采购人改变成交结果的，或者成交供应商放弃成交项目的，应当依法承担法律责任。

五、响应无效

1. 出现下列情形之一的，将被认定为响应无效或无效文件：

- (1) 违反采购相关规定的；
- (2) 未实质性响应谈判文件要求的；
- (3) 谈判小组认定的其他情形；

2. 被认定为响应无效或无效文件的，采购代理机构应当将理由告知相关供应商。

六、项目终止

1. 出现下列情形之一的，采购人或者采购代理机构应当终止竞争性谈判采购活动，发布项目终止公告并说明原因，重新开展采购活动：

- (1) 因情况变化，不再符合规定的竞争性谈判采购方式适用情形的；
- (2) 出现影响采购公正的违法、违规行为的；
- (3) 在采购过程中符合竞争要求的供应商或者报价未超过招标人期望值的供应商不足三家的；

2. 项目终止后，采购代理机构应当将项目终止的理由告知所有供应商。

第六章、评审方法

一、成交规则

1. 本次谈判采用最低评标价法，在响应最后报价不超过采购预算，且响应内容的质量和服务均能满足谈判文件实质性响应要求的供应商（不少于三家）中，提出最低报价的供应商确定为成交供应商。

2. 谈判小组各成员独立对供应商的响应文件按照谈判文件的规定和要求进行资格性和符合性评审，如响应文件的内容满足谈判文件的实质性要求的，则该响应文件评审合格。如某一条款内容评审不合格，评审专家须注明评审不合格原因。未实质性响应谈判文件的响应文件将被认定为无效文件，谈判小组应告知有关供应商。

如某一评审条款出现评审专家意见不一致时，则按少数服从多数的原则，确定该项条款是否合格。在评审合格的供应商中，最后报价最低为成交供应商。如出现两个或两个以上最后报价相同的供应商，则由谈判小组以抽签方式确定成交供应商。

谈判小组认为供应商的报价明显低于其他通过符合性审查的供应商的报价，有可能影响产品质量或者不能诚信履约的，则谈判小组有权要求其以书面形式作出相关说明，供应商不能证明其报价合理性的，谈判小组应当认定其响应无效。

谈判小组对最后报价进行复核，报价以大写为准。

对评审结果有异议的谈判小组成员，应当在评审结果表上签署不同意见并说明理由，谈判小组成员拒绝在评审结果表上签字又不书面说明其不同意见和理由的，视为同意评审结果。

3. 诚信扣分：

按照《昆山市自来水集团供应商招投标诚信管理办法（2023年修订版）》（详见附件）执行。

二、评审内容：

序号	评审内容	是否合格（填“是”或“否”）	不合格原因
1	谈判响应单位资格要求		
2	本次采购服务的数量、规格、参数等要求的符合性		
3	交货期、付款、质保期、售后服务响应等承诺		
4	谈判文件所要求的其他条款		

附：昆山市自来水集团有限公司供应商招投标诚信管理办法（2023年修订版）

第一条 为加强对昆山市自来水集团有限公司（以下简称公司）采购供应商监督管理，进一步规范供应商招标采购行为，促进供应商依法诚信经营，维护采购公平竞争环境和采购当事人的合法权益，参照《江苏省政府采购供应商监督管理暂行办法》、《昆山市政府采购供应商诚信管理办法》等有关法律法规，结合昆山市自来水集团有限公司招标采购工作实际，制定本办法。

第二条 本办法适用于参加公司范围内招标采购活动的供应商。

供应商是指向采购人提供货物、工程或者服务的法人、其他组织或者自然人。

第三条 公司招标办有权对供应商的行为进行监督，发现违法违规行为应当及时向招投标领导小组反映，并做好调查处理工作。

第四条 供应商参加公司采购活动，应当遵循公平竞争、诚实信用原则。

第五条 供应商参加公司采购活动的合法权益应当依法得到保护，任何人不得以任何手段损害供应商的合法权益。

第六条 供应商监管工作应当依法进行，坚持公开透明、惩罚得当、信息共享的原则。

第七条 实行公司供应商招投标诚信管理制度。由招标办对供应商的失信行为、不良行为予以记录，在公司采购活动中采用。

供应商诚信记录起始基础分为60分。

（一）采用综合评分法的，诚信记录分每减10分，给予总分值3%的扣分，以此类推；当诚信记录分减为0分时，给予18%的扣分，并同时移出公司合格供应商名录库；

（二）采用最低评标价法的，诚信记录分每减10分，按该供应商响应报价的3%增加作为最终评审价格，以此类推；当诚信记录分减为0分时，给予18%的增加，并同时移出公司合格供应商名录库。

第八条 失信行为：供应商有下列情形之一的，按失信行为记入该供应商诚信档案中，每发生一个失信行为，诚信记录分减10分，失信行为记录分有效期两年。

- （一）已缴纳投标保证金无正当理由而不参加开标的、已递交投标（响应）文件而不参加开标的；
- （二）不遵守开评标现场纪律，故意扰乱开评标现场秩序的；
- （三）无正当理由放弃中标（成交）的；
- （四）两年内累计三次及以上质疑均查无实据的；
- （五）不配合或采用不正当手段干扰采购质疑、投诉处理工作的；
- （六）履约期内发生验收不合格情况的；

(七) 未按合同约定及时送货的；

(八) 未在开标后 25 天内缴纳履约保证金的；

(九) 经查实，利用产品授权等方式控制货源的；

(十) 被行业主管部门或其他监管部门通报批评并对企业进行信用扣分的（此项诚信分记录起算日以主管部门或监管部门公布日为准）。

第九条 不良行为： 供应商有下列情形之一的，按不良行为记入该供应商诚信档案中，每发生一个不良行为，诚信记录分减为零分，不良行为记录分有效期为两年

(一) 提供虚假材料谋取中标（成交）的；

(二) 采取不正当手段诋毁、排挤其他供应商的；

(三) 与采购人、采购代理机构或者其他供应商恶意串通的；

(四) 向采购人或者采购代理机构行贿或者提供其他不正当利益的；

(五) 在采购过程中与采购人进行协商谈判、不按照采购文件和中标（成交）供应商的投标（响应）文件订立合同，或者与采购人另行订立背离合同实质性内容的协议的；

(六) 拒绝有关部门监督检查或者提供虚假情况的；

(七) 中标（成交）后无正当理由不与采购人签订合同的；

(八) 将中标（成交）项目转让给他人，或者违反采购文件规定，将中标（成交）项目分包给他人的；

(九) 拒绝履行合同义务，或有严重违约行为的；

(十) 履行合同时，发现安全隐患拒不整改或发生过安全事故的；

(十一) 履行合同时或项目质保期内，发生过工程质量事故的；

(十二) 履行合同时，擅自停工、阻工、威胁采购方项目管理人员的；

(十三) 履行合同时，发生恶意拖欠工资的；

(十四) 履行合同时，未按时完成合同约定的项目工作内容，实施单位书面发放整改通知，仍未采取有效措施，未按合同约定按时完成合同内容的；

(十五) 履行合同时，侵害实施单位利益、名誉等的；

(十六) 一年内累计三次及以上投诉均查无实据的；

(十七) 捏造事实或者提供虚假投诉材料或者以非法手段取得证明材料进行投诉或恶意举报的；

(十八) 被行业主管部门或其他监管部门列入黑名单或暂停承接业务情况的（此项诚信分记录起算日以主管部门或监管部门公布日为准）；

（十九）被行业主管部门或其他监管部门通报存在第九条（一）~（十七）情形的（此项诚信分记录起算日以主管部门或监管部门公布日为准）。

供应商违法违规行为已被认定为不良行为的，不再重复认定为失信行为。

第十条 在供应商诚信信息记录变更登记前，公司招标办发函告知相关供应商，并在昆山市水务集团管网（<https://www.ks-wg.com/about/notice/bid>）进行公告。

第十一条 本办法细则由昆山市自来水集团有限公司招标办负责解释。

第十二条 本办法与国家、地方现行有效的法律法规相违背的，以国家、地方为准。国家、地方相应的法律法规调整时，本办法另行制定补充条款。

第十三条 本办法自发布之日起实施。

2023年10月9日

第七章、附 件

附件 1:

开标一览表

项目名称	投标报价（元）	交货期

谈判响应单位名称（加盖公章）： _____

法定代表人（签字或签章）： _____

日期：

附件 2:

授权委托书

项目编号: KSDC-2024-NT-016

昆山鼎诚项目建设管理咨询有限公司:

本授权委托书声明: 我_____ (法人姓名) 系_____ (公司名称) 的法定代表人, 现授权委托_____ (公司名称) 的_____ (被授权人姓名) 为我公司法定代表人授权代表, 参加贵公司组织的_____ (名称) 项目招标, 针对上述项目的投标, 参与开标、谈判、签约等具体工作, 并签署全部有关的文件、协议及合同。我公司对被授权人签名的所有文件负全部责任。在撤销授权的书面通知以前, 本授权书一直有效。被授权人签署的所有文件 (在授权书有效期内签署的) 不因授权的撤销而失效, 本授权书自投标开始至合同履行完毕止。

授权代表无转授权, 特此授权。

授权代表: _____ 性别: _____ 年龄: _____

身份证号码: _____ 职务: _____

详细通讯地址: _____ 邮政编码: _____

电 话: _____ 传 真: _____

谈判响应单位名称 (加盖公章): _____

法定代表人 (签字或签章): _____

日期:

附件 3:

响应报价表

项目名称: _____

项目编号: KSDC-2024-NT-016

序号	品名	单位	数量	单价 (元)	总价 (元)
1	曲臂式升高机	台	1		
合计 (元)					

谈判响应单位 (盖章): _____

法定代表人或其授权代表签字:

日期:

附件 4:

关于资格文件的声明函

_____ :

我公司愿就由昆山鼎诚项目建设管理咨询有限公司组织实施的编号为 KSDC-2024-NT-016 号的招标活动进行投标。我公司所提交的响应文件中所有关于投标资格的文件、证明和陈述均是真实的、准确的。若与真实情况不符，本公司愿意承担由此而产生的一切后果。

谈判响应单位（盖章）： _____

法定代表人或其授权代表签字：

日期：

附件 5:

谈判声明书

昆山鼎诚项目建设管理咨询有限公司:

我们收到贵公司 KSDC-2024-NT-016 号谈判邀请函, 经仔细阅读和研究, 我们决定参加该次谈判活动。

1. 我们愿意按照谈判邀请函的一切要求, 提供完成本项工作, 投标报价包括但不限于设备原价、运输费、保险费、装卸费、安装调试费、培训费、包装费、设备供销部门手续费、采购与保管费、税金、乙方利润等。同时, 除非合同条款中另有规定, 否则, 投标单位所报价格在合同实施期间不因市场变化因素而变动。明细见《响应报价表》。

2. 如果我们谈判商务被接受, 我们将严格履行谈判邀请函中规定的每一项要求, 按期、按质、按量履行合同的义务。

3. 我们愿意提供谈判邀请函中要求的所有资料。

4. 我们同意按谈判文件中的规定, 本投标书的有效期限为开标后 90 天。

5. 我们认为你们有权决定成交者, 还认为你们有权接受或拒绝所有的谈判供应商。

6. 我们愿意遵守谈判文件中所列的收费标准。

7. 如果我们成交, 我们愿意在领取中标通知书前缴纳成交服务费。

8. 如果我们成交后未履行以上承诺, 我公司愿意接受有关部门的处理:

(1)取消成交资格

(2)列入不诚信企业名录予以曝光

8. 综合说明:

(1)伴随服务及配合措施;

(2)要求甲方提供的配合;

(3)其它说明。

所有有关标书的函电, 请按下列地址联系:

单位:

联系人:

地址:

邮政编码:

联系电话:

传真:

谈判方: (单位盖章)

法定代表人或代理人: (签字或盖章)

年 月 日

附件 6:

谈判响应单位情况表

单位名称（加盖公章）

法定代表人		成立日期	
企业地址		注册资本	万元
经营范围			
职工人数		其中：有中高级以上职称的人数	
资产总计	万元	净资产	万元
股东权益	万元	销售收入	万元
实现利润	年 万元		
营业面积（含厂房面积）	平方米	其中：	自有面积 平方米 承租面积 平方米
单位简历及内设机构情况			
单位优势及特长			
近三年来完成或正在履行的重大合同情况			
最近3年内在经营过程中受到何种奖励或处分			
最近3年内有无因售假、售劣或是其他原因被消费者投诉或起诉的情况及说明	（包括解决方式和结果）		
最近3年内主要负责人有无因经济犯罪被司法机关追究的情况及说明			
其他需要说明的情况			

附件 7:

偏离表（技术、商务）：

项 目	招标要求	投标内容	偏离说明

谈判响应单位（盖章）：_____

法定代表人或其授权代表签字：

日期：

附件 8:

诚信承诺书

昆山市自来水集团有限公司:

为维护市场公平竞争，营造诚实守信的市场环境，切实保证工程、产品、服务质量，保障采购人的合法权益，现郑重作出如下承诺：

我单位自愿遵守《昆山市自来水集团有限公司供应商管理招标投标诚信管理办法》，如有违反，愿意承担相应的法律责任，接受将失信行为、不良行为纳入供应商诚信记录并向社会公开。

承诺单位（盖章）：

法定代表人或授权委托人（签字）：

年 月 日

注：递交响应文件同时单独递交一份承诺函给招标代理机构。

（完）