

南通市城市照明管理处路灯不锈钢装饰罩询价采购公告
(招标编号: 2024XJ27)

项目所在地区: 江苏省南通市市辖区

一、招标条件

本南通市城市照明管理处路灯不锈钢装饰罩询价采购已由项目审批/核准/备案机关批准, 项目资金来源为国有资金:9万元, 招标人为南通市城市照明管理处。本项目已具备招标条件, 现招标方式为其他。

二、项目概况和招标范围

规模: 9万元

范围: 本招标项目划分为1个标段, 本次招标为其中的:

南通市城市照明管理处路灯不锈钢装饰罩询价采购

三、投标人资格要求

南通市城市照明管理处路灯不锈钢装饰罩询价采购:

- 满足《中华人民共和国政府采购法》第二十二条规定。
- 在“信用中国”网站(www.creditchina.gov.cn)查询, 无被列入失信被执行人、重大税收违法案件当事人名单、政府采购严重违法失信行为记录名单及其他不符合《中华人民共和国政府采购法》第二十二条规定条件的信用记录。(投标文件中无需提供证明材料)
- 本项目不接受分包。

本项目不 允许联合体投标。

四、招标文件的获取

获取时间: 2024-09-02 00:00到2024-09-04 23:59

获取方式: 本网站自行下载

五、投标文件的递交

递交截止时间: 2024-09-05 10:50

递交方式: 现场提交

六、开标时间及地点

开标时间: 2024-09-05 10:50

开标地点: 南通市长和路138号南通市城市照明管理处二楼会议室

七、其他

询价公告

项目概况

南通市城市照明管理处路灯不锈钢装饰罩询价采购项目的潜在供应商应在本网站获取采购文件，并于 2024年9月5日10点50分（北京时间）前提交响应文件。

一、项目基本情况

项目编号：2024XJ27

项目名称：南通市城市照明管理处路灯不锈钢装饰罩询价采购

方式：竞争性谈判 竞争性磋商 询价

预算金额：9万元

最高限价（如有）：9万元

合同履行期限：合同金额执行完毕

本项目不接受联合体。

二、申请人的资格要求：

1. 满足《中华人民共和国政府采购法》第二十二条规定。
2. 在“信用中国”网站（www.creditchina.gov.cn）查询，无被列入失信被执行人、重大税收违法案件当事人名单、政府采购严重失信行为记录名单及其他不符合《中华人民共和国政府采购法》第二十二条规定条件的信用记录。（投标文件中无需提供证明材料）
3. 本项目不接受分包。

三、获取询价文件

时间：本询价公告发出之日起至开标日9：59止。

地点：本网站

方式：网上自行下载

四、响应文件提交

截止时间：2024年9月5日10点50分（北京时间）

地点：南通市长和路138号南通市城市照明管理处二楼会议室

联系人：吴艳伟 19952583678

五、开启

时间：2024年9月5日10点50分（北京时间）

地点：南通市长和路138号南通市城市照明管理处二楼会议室

六、公告期限

自本公告发布之日起3个工作日。

七、其他补充事宜

八、凡对本次采购提出询问，请按以下方式联系。

1. 采购人信息

名称：南通市城市照明管理处

地址：南通市长和路138号

联系方式：0513-83571725

2. 项目联系方式

项目联系人：吴艳伟

电话：0513-85212995

八、监督部门

本招标项目的监督部门为。

九、联系方式

招 标 人： 南通市城市照明管理处
地 址： 南通市教育路34号
联 系 人： 吴艳伟
电 话： 19952583678
电 子 邮 件： ntcszm@qq.com

招 标 代 理 机 构： /
地 址： /
联 系 人： /
电 话： /
电 子 邮 件： /

招标人或其招标代理机构主要负责人（项目负责人）吴艳伟（签名）

招标人或其招标代理机构： _____（盖章）

【询价】南通市城市照明管理处路灯不锈钢装饰罩询价采购公告

编号：2024XJ27

南通市城市照明管理处（下称照明处）对下列项目进行比质比价采购。欢迎符合资格要求并有供货能力的供应商踊跃参加。

第一部分 个性部分的要求

一、背景概述、采购预算

本项目采购预算 9 万，投标报价超过采购预算的为无效投标。

二、投标供应商资格要求

（一）通用资格要求

1. 满足《中华人民共和国政府采购法》第二十二条规定。

2. 在“信用中国”网站（www.creditchina.gov.cn）查询，无被列入失信被执行人、重大税收违法案件当事人名单、政府采购严重失信行为记录名单及其他不符合《中华人民共和国政府采购法》第二十二条规定条件的信用记录。（投标文件中无需提供证明材料）

3. 本项目不接受分包。

三、付款时间和条件

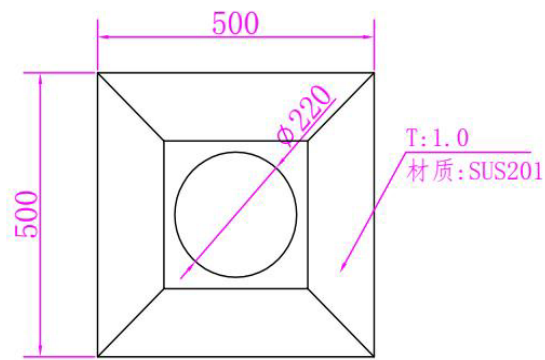
中标供应商提供增值税专用发票。货物到位并验收合格后支付货款 50%，12 个月后付清余款。款项由照明处按相关财务支付规定办理支付手续。价格包含税金、运费、装卸费和人工等所有费用。

四、项目需求（文字说明并附相关清单）

1、设备清单

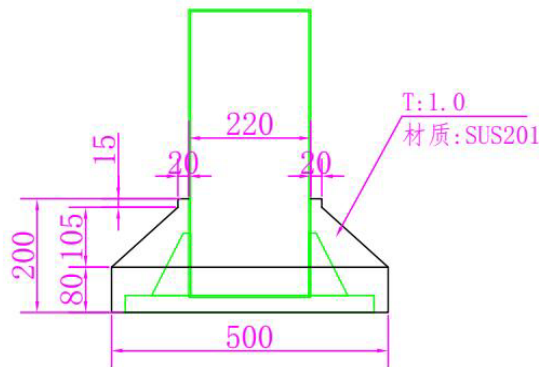
序号	材料名称	数量（只）	备注
1	高架路灯法兰罩	662	
2	高架中杆灯法兰罩	56	
备注	1、由于市政工程的特殊性，如遇施工延期导致供货期延长等原因的，供货单位必须考虑适当风险成本，并列入投标报价中。		

五、技术参数及要求

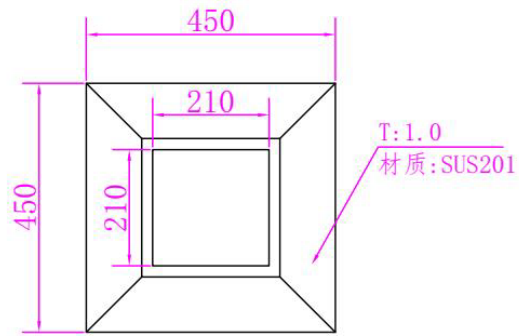


技术说明:

- 1、法兰罩采用优质201不锈钢，材料厚度1.0mm。
- 2、法兰罩内、外边打磨平整光滑，无毛刺、缺口。
- 3、法兰罩表面喷涂室外专用氟碳塑粉，颜色由业主指定。
- 4、法兰罩做分体式结构，采用不锈钢十字盘头螺栓固定。

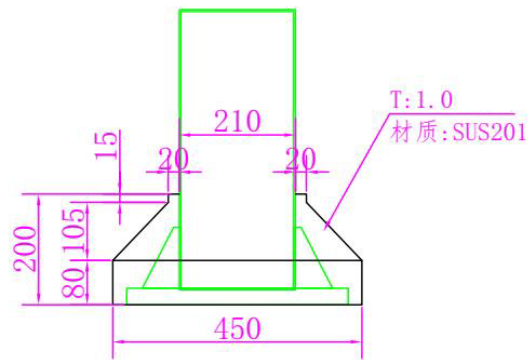


工程名称	
工程类别	路灯工程
图纸内容	高架路灯法兰罩



技术说明:

- 1、法兰罩采用优质201不锈钢，材料厚度1.0mm。
- 2、法兰罩内、外边打磨平整光滑，无毛刺、缺口。
- 3、法兰罩表面喷涂室外专用氟碳塑粉，颜色由业主指定。
- 4、法兰罩做分体式结构，采用不锈钢十字盘头螺栓固定。



工程名称	
工程类别	路灯工程
图纸内容	高架中杆灯法兰罩

第二部分 共性部分的要求

一、采购人：南通市城市照明管理处

二、交货期（服务时间）：中标供应商接照明处的生产通知后 3 日内完成备货，按计划供货。

三、交货（服务）地点：中标供应商须承担包装费用、运输和装卸到照明处仓库。

四、材料设备质保期为 1 年。

五、“比质比价响应文件”组成部分：

- 1、采购报价单（须含报价单位联系人、联系电话）
- 2、法人代表委托书（原件）和受托人居民身份证。
- 3、付款要求响应材料
- 4、技术参数响应材料
- 5、质量、工期响应材料
- 6、有效的营业执照复印件（加盖报价单位公章）

所有涉及报价及响应材料的页面均必须加盖单位公章，否则视为无效报价文件。

报价文件中必须包含上述要求提供的所有材料，否则视为无效报价文件。报价文件装订成册并密封在一个密封袋中，密封袋上标明：项目名称、报价单位名称，否则视为无效投标文件。

六、成交原则

- 1、符合采购需求且合理低价；
- 2、比质比价采购报价为项目的总价，不得将项目拆分或选择性报价；
- 3、满足公告规定的供货时间要求；
- 4、产品必须有《产品质量保证书》；
- 5、任何人不得用以任何方式转包或分包本项目。

七、获取招标文件、投标文件递交

1、获取招标文件：供应商可以在江苏省招标投标公共服务平台（<https://www.jszbtb.com/>）进行下载操作。

- 2、供应商于将报价表密封后送至我处材料科，报价表必须签字盖章。
- 3、我处不接受未密封的报价单。
- 4、投标文件接收截止及开标时间：2024 年 9 月 5 日 10:50
- 5、地点：南通市长和路 138 号 南通市城市照明管理处二楼会议室。
- 6、投标保证金：无。

八、本招标项目联系事项

- 1、联系人：吴艳伟

2、联系方式：19952583678

3、联系地址：南通市长和路 138 号

4、对项目需求部分的询问、质疑请向采购人提出，询问、质疑由采购人负责答复。

九、评标流程简介

1、询价评议小组审查投标供应商资格（须不少于 3 家），对符合投标资格符合要求的供应商报价，当众拆封价格标进行现场唱标，价格最低的为中标供应商。本次采购由询价评议小组直接确定中标人。

十、合同签订

供应商在接到照明处中标通知后及时签订合同。所签合同不得对采购文件作实质性修改。

十一、验收与付款

1、照明处按合同约定积极配合供应商履约，按合同约定及时组织相关专业技术人员，必要时邀请质检等部门共同参与验收，并出具验收报告，验收合格的作为支付款项的依据。

2、款项由照明处按合同约定和验收合格报告，并按相关支付规定直接支付。

3、中标供应商对质量问题负责包退、包换和包修，因此发生的费用由中标供应商自行负责。

十二、比质比价违约金

供应商如不履约，将每天扣以总价款 1%的违约金。供应商在签定供需合同后,务必于承诺工期时间内制作完毕并免费送货上门,推迟交付使用,10天之内按价的0.01%支付给采购人,10天之外每天递增0.001%。

南通市城市照明管理处

2024 年 08 月 30 日

附件 1:

法定代表人授权委托书

致: (采购人)

本授权书宣告, 在下面签字的_____ (姓名) 以法定代表人身份代表本单位授权: _____ (姓名) 为本单位的合法授权代表, 授权其在路灯不锈钢装饰罩采购项目分散采购招标活动中, 以本单位的名义, 并代表本人与你们进行磋商、签署文件和处理一切与此事有关的事务。授权代表的一切行为均代表本单位, 与本人的行为具有同等法律效力。本单位将承担授权代表行为的全部法律责任和后果。

授权代表无权转让委托权, 特此委托。

代理人(签字):

性别:

年龄:

身份证号码:

职务:

投标人(盖单位公章):

法定代表人(签字或盖章):

授权日期: 年 月 日

南通市城市照明管理处

比质比价采购报价单

编号： 2024XJ27

序号	项目	品牌 规格 配置	数量	单价 (元)	金额 (元)	备注
1	见前货物名称					
	合 计					
	总报价 (大写)					

注：

1. 有限价标注的，报价时不得突破，否则作为无效响应。
2. 大写金额和小写金额不一致的，以大写金额为准。
3. 价格包含税金、运费、装卸费和人工等所有费用。
4. 中标供应商提供增值税专用发票。

法定代表人或委托代理人（签名）：

报价人名称（公章）：

报价人：

报价人联系电话：

付款承诺：

其它承诺：